



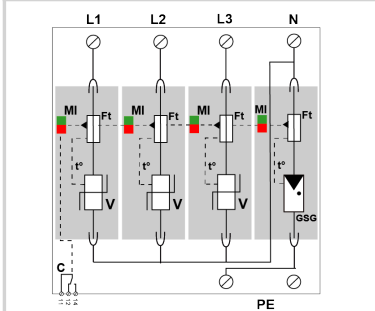
# CITEL

## Protección BT de Tipo 2 - Reforzado - Enchufable

### DAC80S-31-150



- Protección Reforzado de Tipo 2
- In : 40 kA
- Imax : 80 kA
- Módulo individual por fase y enchufable
- Telesñalización
- Certificado EN 61643-11, IEC 61643-11
- Conforme UL1449 ed.5



**V** : Varistor de alta energía  
**GSG** : Descargador específico  
**Ft** : Fusible térmico  
**C** : Contacto de telesñalización  
**t\*** : Sistema de desconexión térmica  
**MI** : Indicador de desconexión

#### Características eléctricas

Tipo de protección	IEC	2
Red		120/208 V
Régimen de neutro		TT-TNS
Tensión AC máx. de funcionamiento	Uc	150 Vac
Sobretensión temporaria (TOV) 5 sec. <i>Sin desconexión</i>	UT	180 Vac soportado
Sobretensión temporaria (TOV) 120 mn <i>Sin desconexión o con desconexión de seguridad</i>	UT	230 Vac desconexión
Corriente residual <i>Corriente fuga a la Tierra</i>	Ipe	< 1 mA
Corriente serie	If	Ninguna
Corriente de descarga nominal <i>15 impulsos 8/20µs</i>	In	40 kA
Corriente de descarga máxima <i>Capacidad máx. En onda 8/20µs por polo</i>	Imax	80 kA
Modo(s) de protección		L/N y N/PE
Nivel de protección <i>@ In (8/20µs) y @ 6 kV (1,2/50 µs)</i>	Up L/N	1.2 kV
Nivel de protección N/PE <i>@ In (8/20µs) y @ 6 kV (1,2/50 µs)</i>	Up N/PE	1.5 kV
Corriente de corto-circuito admisible	Iscrr	50 000 A

#### Características mecánicas

Tecnología		MOV+GDT
Conexión a la red		Por terminales de tornillos : 2.5-25 mm <sup>2</sup> (35 mm <sup>2</sup> rígido)
Formato		Caja modular desenchufable
Montaje		Carril DIN simétrico 35 mm (EN 60715)
Material plástico		Termoplástico UL94 V-0
Temperatura de operación	Tu	-40/+85°C
Clase de protección		IP20
Modo de fallo		Desconexión de la red Baja Tensión
Indicador de desconexión		1 indicador mecánico por polo - Rojo/Verde
Módulo(s) enchufable		MDAC80-150
Telesñalización		Por contacto seco
Tensión / Corriente máx. para indicación remota		250 V / 0.5 A (AC) / 30 V / 3 A (DC)
Dimensiones		Ver esquema - 4TE (EN43880)
Peso		0.407 kg

#### Desconectores

Desconectores térmicos		Interno
Disyuntor diferencial de la instalación		Tipo 'S' o ryardado
Fusible de desconexión		Fusibles tipo gG - 125 A

#### Normas

Conformidad con las normas		IEC 61643-11 / EN 61643-11 / UL1449 ed.5
Certificación		KEMA

#### Código

821210144

