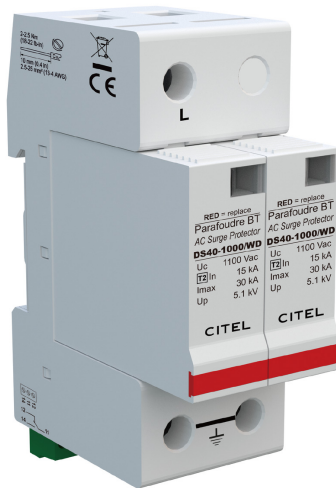




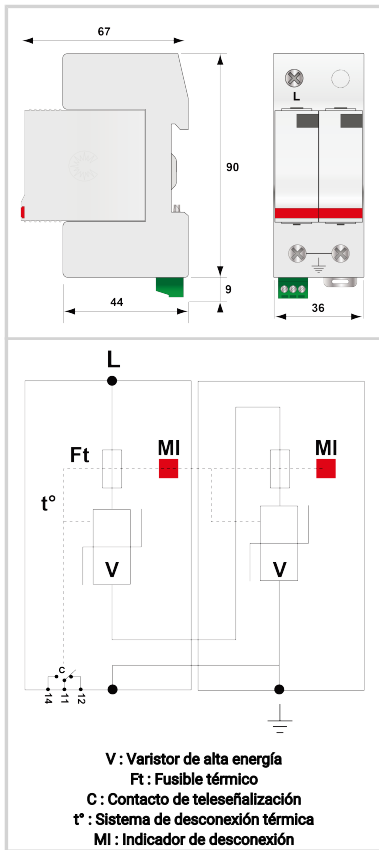
# CITEL

## DPS Monofásico AC de tipo 2 enchufable

### DS41S-1000/WD



- Protección AC Type 2
- In : 15 kA
- Imax total : 30 kA
- Enchufable
- Teleseñalización
- Conforme a las normas NF EN 61643-11, IEC 61643-11



Características eléctricas		
Red		400/690 V
Tensión nominal de línea	Un	1000 Vac
Tensión AC máx. de funcionamiento	Uc	1100 Vac
Sobretensión temporaria (TOV) 5 sec. <i>Sin desconexión</i>	UT	1400 Vac soportado
Sobretensión temporaria (TOV) 120 mn <i>Sin desconexión o con desconexión de seguridad</i>	UT	1900 Vac desconexión
Corriente serie	If	Ninguna
Corriente de descarga nominal <i>15 impulsos 8/20µs</i>	In	15 kA
Corriente de descarga máxima <i>Capacidad máx. En onda 8/20µs por polo</i>	Imax	30 kA
Modo(s) de conexión		L/N o N/PE
Modo(s) de protección		Modo Común o Mode Diferenciado
Nivel de protección <i>@ In (8/20µs)</i>	Up	5.1 kV
Corriente de corto-circuito admisible	Isccr	25 000 A
Características mecánicas		
Tecnología		MOV
Configuración protección		2 polos
Conexión a la red		Por terminales de tornillos: 2.5-25 mm <sup>2</sup> / por bus
Formato		Caja modular desenchufable
Montaje		Carril DIN simétrico 35 mm (EN 60715)
Material plástico		Termoplástico UL94 V-0
Temperatura de operación	Tu	-40/+85°C
Clase de protección		IP20
Modo de fallo		Desconexión de la red Baja Tensión
Indicador de desconexión		2 indicadores mecánicos
Módulo(s) enchufable		DSM40-1000/WD
Teleseñalización		Por contacto seco
Dimensiones		Ver esquema
Peso		0.234 kg
Desconectores		
Desconectores térmicos		Interno
Disyuntor diferencial de la instalación		Tipo 'S' o ryardado
Fusible de desconexión		Fusibles tipo gG - 20 A
Normas		
Conformidad con las normas		EN 61643-11 / IEC 61643-11
Código		
<b>4629212125</b>		

