



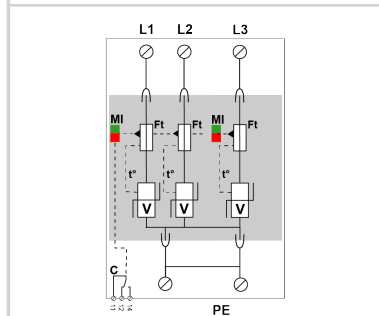
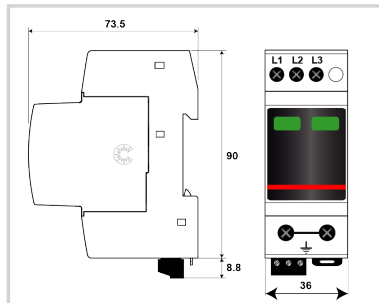
CITEL

Parafoudre BT Type 2 Triphasé débrochable

DAC40CS-30-320



- Parafoudre Compact Triphasé Type 2
- In : 20 kA
- Imax : 40 kA
- Protection Mode Commun/ Différentiel
- Module débrochable
- Télésignalisation
- Conforme NF EN 61643-11 et IEC 61643-11 et UL1449 ed.5



V : Varistance haute énergie
 Ft : Fusible thermique
 C : Contact de télésignalisation
 t* : Système de déconnexion thermique
 MI : Indicateur de déconnexion

Caractéristiques Électriques

Type de parafoudre	IEC	2
Réseau		230/400 V
Régime de neutre		TN
Tension AC max. de fonctionnement	Uc	320 Vac
Caractéristique surs tension temporaire (TOV) 5 sec. <i>Sans déconnexion</i>	UT	335 Vac tenue
Caractéristique surs tension temporaire (TOV) 120 mn <i>Sans déconnexion ou avec déconnexion de sécurité</i>	UT	440 Vac déconnexion
Courant résiduel <i>Courant de fuite à la Terre</i>	Ipe	< 1 mA
Courant de suite	If	Aucun
Courant de décharge nominal <i>15 chocs en onde 8/20 µs</i>	In	20 kA
Courant de décharge maximal <i>Tenue max. en onde 8/20 µs par pôle</i>	Imax	40 kA
Courant de décharge maximal total <i>Tenue max. totale en onde 8/20 µs</i>	Imax Total	160 kA
Mode(s) de protection		L/PE et N/PE
Niveau de protection L/PE <i>@ In (8/20µs)</i>	Up L/PE	1.5 kV
Courant de court-circuit admissible	Iscrr	10 000 A

Caractéristiques Mécaniques

Technologie		MOV
Configuration Parafoudre		Triphasé
Raccordement au réseau		Par vis : L/N = 1.5-10mm ² (16 mm ² rigide) ou PE = 2.5-25mm ² (35 mm ² rigide)
Format		Boîtier modulaire débrochable
Montage		Rail DIN symétrique 35 mm (EN 60715)
Matière boîtier		Thermoplastique UL94 V-0
Température de fonctionnement	Tu	-40/+85°C
Indice de protection		IP20
Mise hors service de sécurité		Déconnexion du réseau AC
Indicateur de fin de vie		2 indicateurs mécaniques - Rouge/Vert
Module(s) de remplacement		MDAC40C-30-320
Télésignalisation		Sortie sur contact inverseur
Câblage pour télésignalisation		1.5 mm ² max.
Tension/Courant max. pour télésignalisation		250 V / 0.5 A (AC) / 30 V / 3 A (DC)
Dimensions		Voir schéma - 2TE (EN43880)
Poids		0.231 kg

Déconnecteurs associés

Déconnecteur thermique		Interne
Disjoncteur différentiel de l'installation (si existant)		Type 'S' ou retardé
Fusible de déconnexion		50 A min. - 125 A max. - Fusible type gG

Normes

Conformité aux normes		IEC 61643-11 / NF EN 61643-11 / UL1449 ed.5
-----------------------	--	---

Code article

821510323

