



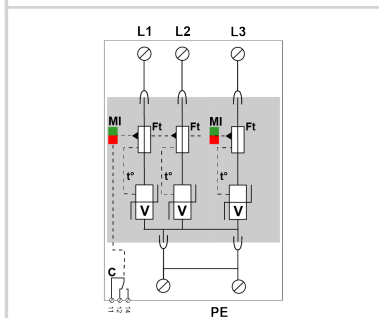
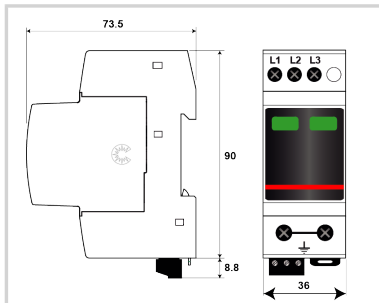
CITEL

Protección BT de Tipo 2 Trifásica Enchufable

DAC40CS-30-440



- Protección compacta trifásica de tipo 2
- In : 20 kA
- Imax : 40 kA -Modo común/diferenciado
- Módulo enchufable
- Teleseñalización
- Conforme EN 61643-11, IEC 61643-11 y UL1449 ed.5



V : Varistor de alta energía
Ft : Fusible térmico
C : Contacto de teleseñalización
t* : Sistema de desconexión térmica
MI : Indicador de desconexión

| Características eléctricas | | |
|---|------------|--|
| Tipo de protección | IEC | 2 |
| Red | | 230/400 V |
| Régimen de neutro | | IT |
| Tensión AC máx. de funcionamiento | Uc | 440 Vac |
| Sobretensión temporaria (TOV) 5 sec. <i>Sin desconexión</i> | UT | 580 Vac soportado |
| Sobretensión temporaria (TOV) 120 mn <i>Sin desconexión o con desconexión de seguridad</i> | UT | 770 Vac desconexión |
| Corriente residual <i>Corriente fuga a la Tierra</i> | Ipe | < 1 mA |
| Corriente serie | If | Ninguna |
| Corriente de descarga nominal <i>15 impulsos 8/20µs</i> | In | 20 kA |
| Corriente de descarga máxima <i>Capacidad máx. En onda 8/20µs por polo</i> | Imax | 40 kA |
| Corriente de descarga máxima total <i>Capacidad máx. total en onda 8/20µs</i> | Imax Total | 160 kA |
| Modo(s) de protección | | L/PE y N/PE |
| Nivel de protección N/PE <i>@ In (8/20µs)</i> | Up N/PE | 1.8 kV |
| Nivel de protección L/PE <i>@ In (8/20µs)</i> | Up L/PE | 1.8 kV |
| Corriente de corto-circuito admisible | Iscrc | 10 000 A |
| Características mecánicas | | |
| Tecnología | | MOV |
| Configuración protección | | Trifásica |
| Conexión a la red | | Por terminales de tornillos : L/N = 1.5-10 mm ² (16 mm ² rígido) o PE : 2.5-25 mm ² (35 mm ² rígido) |
| Formato | | Caja modular desenchufable |
| Montaje | | Carril DIN simétrico 35 mm (EN 60715) |
| Material plástico | | Termoplástico UL94 V-0 |
| Temperatura de operación | Tu | -40/+85°C |
| Clase de protección | | IP20 |
| Modo de fallo | | Desconexión de la red Baja Tensión |
| Indicador de desconexión | | 2 indicadores mecánicos - Rojo/Verde |
| Módulo(s) enchufable | | MDAC40C-30-440 |
| Teleseñalización | | Por contacto seco |
| Cableado para señalización remota | | 1.5 mm ² max. |
| Tensión / Corriente máx. para indicación remota | | 250 V / 0.5 A (AC) / 30 V / 3 A (DC) |
| Dimensiones | | Ver esquema - 2TE (EN43880) |
| Peso | | 0.275 kg |
| Desconectores | | |
| Desconectores térmicos | | Interno |
| Disyuntor diferencial de la instalación | | Tipo 'S' o ryardado |
| Fusible de desconexión | | 50 A min. - 125 A max. - Fusibles tipo gG |
| Normas | | |
| Conformidad con las normas | | IEC 61643-11 / EN 61643-11 / UL1449 ed.5 |
| Código | | |
| 821510423 | | |

