



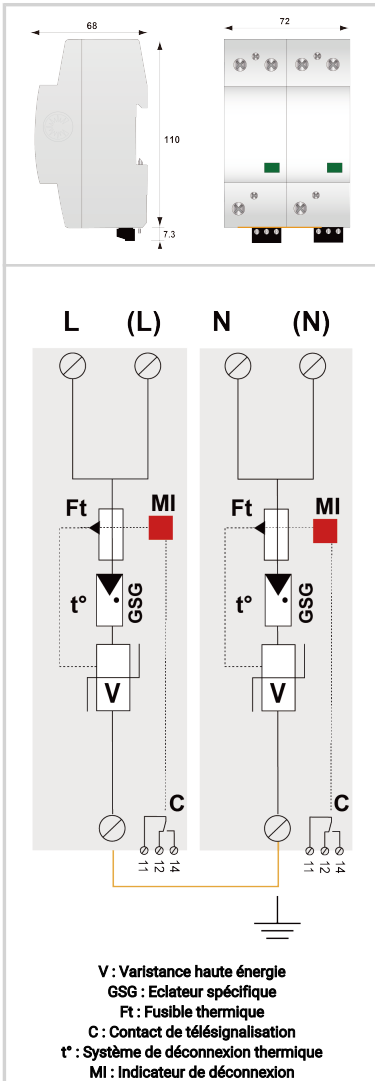
# CITEL

## Parafoudre BT de Type 2+3 Monophasé

### DACN30VGS-20-1260



- Parafoudre BT de Type 2 + 3
- Technologie VG
- In : 15 kA
- Pas de courant de fuite
- Télésignalisation
- Tenue optimisée aux TOV
- Conforme aux normes NF EN 61643-11 / IEC 61643-11 / UL1449 ed.5



#### Caractéristiques Électriques

Type de parafoudre	IEC	2+3
Tension nominale de ligne	Un	1140 Vac
Tension AC max. de fonctionnement	Uc	1260 Vac
Courant max. de ligne @25°C	IL	100 A
Caractéristique surs tension temporaire (TOV) 5 sec. Sans déconnexion	UT	1650 Vac tenue
Caractéristique surs tension temporaire (TOV) 120 mn Sans déconnexion ou avec déconnexion de sécurité	UT	2200 Vac déconnexion
Courant résiduel Courant de fuite à la Terre	Ipe	Aucun
Courant de suite	If	Aucun
Courant de décharge nominal 15 chocs en onde 8/20 µs	In	15 kA
Courant de décharge maximal Tenue max. en onde 8/20 µs par pôle	I <sub>max</sub>	30 kA
Test Onde combinée (IEC 61643-11) Test de classe III : 1.2/50µs - 8/20µs	Uoc	6 kV
Niveau de protection @ In (8/20µs)	Up	4.0 kV
Niveau de protection @ In (8/20µs) et @ 6 kV (1,2/50 µs)	Up	5.0 kV
Tension résiduelle à 5 kA @ 5 kA (8/20µs)	Up-5kA	3.2 kV
Courant de court-circuit admissible	Iscrr	25 000 A

#### Caractéristiques Mécaniques

Technologie		Technologie VG (MOV+GSG)
Configuration Parafoudre		Monophasé
Raccordement au réseau		Par vis : 2.5-25 mm <sup>2</sup> (35 mm <sup>2</sup> rigide)
Format		Boîtier modulaire monobloc
Montage		Rail DIN symétrique 35 mm (EN 60715)
Matière boîtier		Thermoplastique UL94 V-0
Température de fonctionnement	Tu	-40/+85°C
Indice de protection		IP20
Mise hors service de sécurité		Déconnexion du réseau AC
Indicateur de fin de vie		1 indicateur mécanique - Rouge/Vert
Télésignalisation		Sortie sur contact inverseur
Câblage pour télésignalisation		1.5 mm <sup>2</sup> max.
Tension/Courant max. pour télésignalisation		250 V / 0.5 A (AC) / 30 V / 3 A (DC)
Dimensions		Voir schéma - 4TE (EN43880)
Poids		0.504 kg

#### Déconnecteurs associés

Déconnecteur thermique		Interne
Disjoncteur différentiel de l'installation (si existant)		Type 'S' ou retardé
Fusible de déconnexion		Fusible type gG - 50 A

#### Normes

Conformité aux normes		IEC 61643-11 / NF EN 61643-11 / UL1449 ed.5
-----------------------	--	---

#### Code article

29422032

