



CITEL



Parafoudre BT de Type 1+2 unipolaire

DACN1-13S-10-760

- Parafoudre BT de Type 1 + 2
- Capacité de décharge élevée
- In : 40 kA, Imax : 80 kA
- Iimp : 12.5 kA (onde 10/350µs)
- Monobloc
- Télésignalisation
- Conforme NF EN 61643-11, IEC 61643-11



Caractéristiques Électriques

Type de parafoudre	IEC	1+2
Tension AC max. de fonctionnement	Uc	760 Vac
Courant max. de ligne @25°C	IL	100 A
Caractéristique surtension temporaire (TOV) 5 sec. <i>Sans déconnexion</i>	UT	1000 Vac tenue
Caractéristique surtension temporaire (TOV) 120 mn <i>Sans déconnexion ou avec déconnexion de sécurité</i>	UT	1325 Vac déconnexion
Courant résiduel <i>Courant de fuite à la Terre</i>	Ipe	Aucun
Courant de suite	If	Aucun
Courant de décharge nominal <i>15 chocs en onde 8/20 µs</i>	In	40 kA
Courant de décharge maximal <i>Tenue max. en onde 8/20 µs par pôle</i>	Imax	80 kA
Courant de choc par pôle <i>Tenue max par pôle en onde 10/350µs</i>	Iimp	12.5 kA
Energie spécifique par pôle <i>tenue max. 10/350 µs</i>	W/R	40 kJ/ohm
Niveau de protection <i>@ In (8/20µs)</i>	Up	3.5 kV
Tension résiduelle à 5 kA <i>@ 5 kA (8/20µs)</i>	Up-5kA	2.3 kV
Courant de court-circuit admissible	Iscrr	25 000 A

Caractéristiques Mécaniques

Technologie		MOV
Configuration Parafoudre		Unipolaire
Raccordement au réseau		Par vis : 2.5-25 mm ² (35 mm ² rigide)
Format		Boîtier modulaire unipolaire
Montage		Rail DIN symétrique 35 mm (EN 60715)
Matière boîtier		Thermoplastique UL94 V-0
Température de fonctionnement	Tu	-40/+85°C
Indice de protection		IP20
Mise hors service de sécurité		Déconnexion du réseau AC
Indicateur de fin de vie		1 indicateur mécanique par pôle - Rouge/Vert
Télésignalisation		Sortie sur contact inverseur
Câblage pour télésignalisation		1.5 mm ² max.
Tension/Courant max. pour télésignalisation		250 V / 0.5 A (AC) / 30 V / 3 A (DC)
Dimensions		Voir schéma - 2TE (EN43880)
Poids		0.390 kg

Déconnecteurs associés

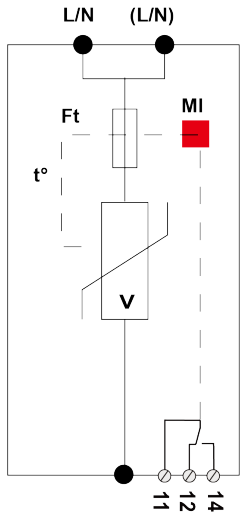
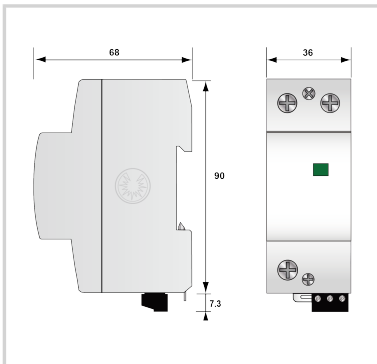
Déconnecteur thermique		Interne
Disjoncteur différentiel de l'installation (si existant)		Type 'S' ou retardé
Fusible de déconnexion		Fusible type gG - 125 A

Normes

Conformité aux normes		NF EN 61643-11 / IEC 61643-11
Certification		TUV Süd

Code article

29111012



V : Varistance haute énergie
 Ft : Fusible thermique
 C : Contact de télésignalisation
 t° : Système de déconnexion thermique
 MI : Indicateur de déconnexion

