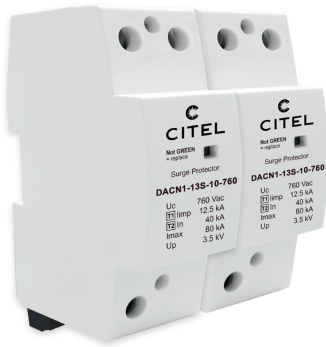




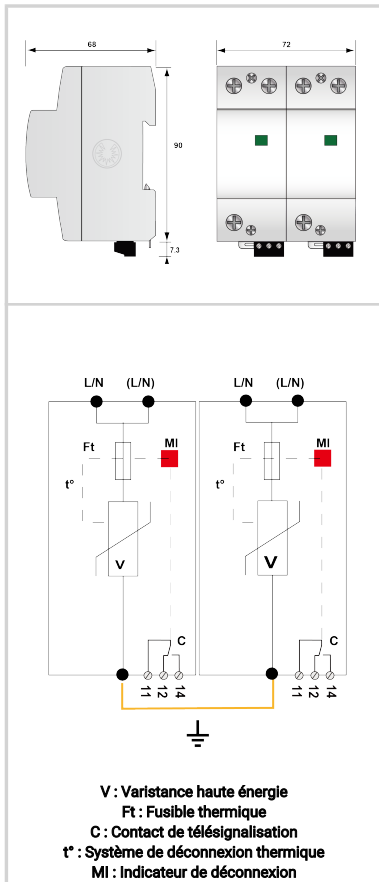
# CITEL



## Parafoudre BT de Type 1+2 Monophasé

### DACN1-13S-20-760

- Parafoudre BT de Type 1 + 2
- Capacité de décharge élevée
- In : 40 kA, I<sub>max</sub> : 80 kA
- I<sub>imp</sub> : 12.5 kA (onde 10/350µs)
- Monobloc
- Télésignalisation
- Conforme NF EN 61643-11, IEC 61643-11



Caractéristiques Électriques		
Type de parafoudre	IEC	1+2
Réseau		690 V
Régime de neutre		TN
Tension AC max. de fonctionnement	Uc	760 Vac
Courant max. de ligne @25°C	IL	100 A
Caractéristique surtension temporaire (TOV) 5 sec. Sans déconnexion	UT	1000 Vac tenue
Caractéristique surtension temporaire (TOV) 120 mn Sans déconnexion ou avec déconnexion de sécurité	UT	1325 Vac déconnexion
Courant résiduel Courant de fuite à la Terre	I <sub>pe</sub>	Aucun
Courant de suite	I <sub>f</sub>	Aucun
Courant de décharge nominal 15 chocs en onde 8/20 µs	I <sub>n</sub>	40 kA
Courant de décharge maximal Tenue max. en onde 8/20 µs par pôle	I <sub>max</sub>	80 kA
Courant de choc par pôle Tenue max par pôle en onde 10/350µs	I <sub>imp</sub>	12.5 kA
Energie spécifique par pôle tenue max. 10/350 µs	W/R	40 kJ/ohm
Niveau de protection @ I <sub>n</sub> (8/20µs)	U <sub>p</sub>	3.5 kV
Tension résiduelle à 5 kA @ 5 kA (8/20µs)	U <sub>p-5kA</sub>	2.3 kV
Courant de court-circuit admissible	I <sub>sc</sub>	25 000 A
Caractéristiques Mécaniques		
Technologie		MOV
Configuration Parafoudre		Unipolaire
Raccordement au réseau		Par vis : 2.5-25 mm <sup>2</sup> (35 mm <sup>2</sup> rigide)
Format		Boîtier modulaire unipolaire
Montage		Rail DIN symétrique 35 mm (EN 60715)
Matière boîtier		Thermoplastique UL94 V-0
Température de fonctionnement	Tu	-40/+85°C
Indice de protection		IP20
Mise hors service de sécurité		Déconnexion du réseau AC
Indicateur de fin de vie		1 indicateur mécanique par pôle - Rouge/Vert
Télésignalisation		Sortie sur contact inverseur
Câblage pour télésignalisation		1.5 mm <sup>2</sup> max.
Tension/Courant max. pour télésignalisation		250 V / 0.5 A (AC) / 30 V / 3 A (DC)
Dimensions		Voir schéma - 4TE (EN43880)
Poids		0.800 kg
Déconnecteurs associés		
Déconnecteur thermique		Interne
Disjoncteur différentiel de l'installation (si existant)		Type 'S' ou retardé
Fusible de déconnexion		Fusible type gG - 125 A
Normes		
Conformité aux normes		NF EN 61643-11 / IEC 61643-11
Certification		TUV Süd
Code article		
<b>29112012</b>		

