



CITEL

Parafoudre BT de Type 1+2+3 Monophasé

DACN1-25CVGS-11-385



- Parafoudre BT de Type 1+2+3
- Technologie VG
- Iimp : 25 kA (onde 10/350µs)
- In : 25 kA
- Aucun courant de fuite
- Tenue au TOV optimisée
- Monobloc
- Télésignalisation
- Certifié NF EN 61643-11 et IEC 61643-11



Caractéristiques Électriques

Type de parafoudre	IEC	1+2+3
Réseau		230/400 V
Régime de neutre		TT-TN
Tension AC max. de fonctionnement	Uc	385 Vac
Caractéristique surtension temporaire (TOV) 5 sec. <i>Sans déconnexion</i>	UT	500 Vac tenue
Caractéristique surtension temporaire (TOV) 120 mn <i>Sans déconnexion ou avec déconnexion de sécurité</i>	UT	650 Vac déconnexion
Caractéristique surtension temporaire N/PE (TOV HT) <i>Sans déconnexion ou avec déconnexion de sécurité</i>	UT	1200 V/300A/200 ms tenue
Courant résiduel <i>Courant de fuite à la Terre</i>	Ipe	Aucun
Courant de suite	If	Aucun
Courant de décharge nominal <i>15 chocs en onde 8/20 µs</i>	In	25 kA
Courant de décharge maximal <i>Tenue max. en onde 8/20 µs par pôle</i>	Imax	100 kA
Courant de choc par pôle <i>Tenue max par pôle en onde 10/350µs</i>	Iimp	25 kA
Courant de choc total <i>Tenue max totale en onde 10/350µs</i>	Itotal	50 kA
Test Onde combinée (IEC 61643-11) <i>Test de classe III : 1.2/50µs - 8/20µs</i>	Uoc	6 kV
Niveau de protection L/N <i>@ In (8/20µs)</i>	Up L/N	1.5 kV
Niveau de protection N/PE <i>@ In (8/20µs)</i>	Up N/PE	1.5 kV
Courant de court-circuit admissible	Iscrr	50 000 A

Caractéristiques Mécaniques

Technologie		Technologie VG (MOV+GSG)
Configuration Parafoudre		Monophasé
Raccordement au réseau		Par vis : 2.5-25 mm ² (35 mm ² rigide)
Format		Boîtier modulaire monobloc
Montage		Rail DIN symétrique 35 mm (EN 60715)
Matière boîtier		Thermoplastique UL94 V-0
Température de fonctionnement	Tu	-40/+85°C
Indice de protection		IP20
Mise hors service de sécurité		Déconnexion du réseau AC
Indicateur de fin de vie		1 indicateur mécanique - Rouge/Vert
Télésignalisation		Sortie sur contact inverseur
Câblage pour télésignalisation		1.5 mm ² max.
Tension/Courant max. pour télésignalisation		250 V / 0.5 A (AC) / 30 V / 3 A (DC)
Poids		0.285 kg

Déconnecteurs associés

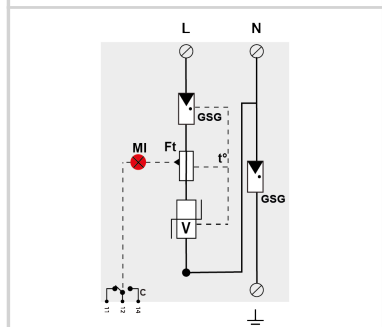
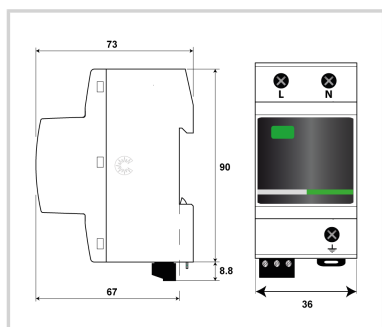
Déconnecteur thermique		Interne
Disjoncteur différentiel de l'installation (si existant)		Type 'S' ou retardé
Fusible de déconnexion		315 A max. - Fusible type gG / ou SFD1-25S

Normes

Conformité aux normes		NF EN 61643-11 / IEC 61643-11
Certification		KEMA

Code article

64185



V : Varistance haute énergie
 GSG : Eclateur spécifique
 Ft : Fusible thermique
 C : Contact de télésignalisation
 t* : Système de déconnexion thermique
 MI : Indicateur de déconnexion

