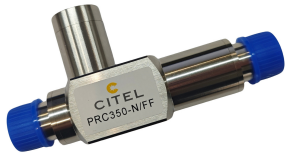




CITEL

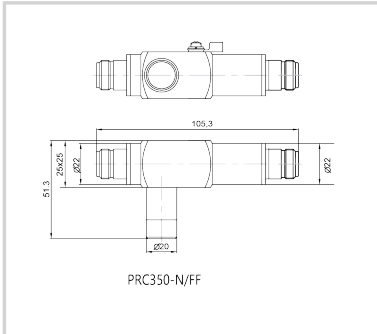
Parafoudre coaxial 'Quart d'Onde'

PRC350-N/FF



REDACTED

- Parafoudre coaxial 'Quart d'onde' type N
- Fréquence : 150-500 MHz
- Faible perte d'insertion
- I_{max} > 20 kA
- Pas de maintenance
- Bi-directionnel
- Etanche IP65



Caractéristiques Électriques		
Gamme de fréquences	f	150-500 MHz
Perte d'insertion		< 0.2 dB
Impédance		50 ohms
TOS		<1.2
Courant de décharge maximal <i>Tenue max. en onde 8/20 µs par pole</i>	I _{max}	20 kA
Tension résiduelle <i>@ 4 kV 1.2/50µs, 2kA 8/20µs</i>		20 V
Puissance maximale @f max.		1818 W
Puissance maximale @f mini.		3319 W
Caractéristiques Mécaniques		
Technologie		Quart d'onde
Raccordement au réseau		Connecteur N Femelle/Femelle
Montage		Traversée de paroi
Température de fonctionnement	Tu	-40/+85°C
Indice de protection		IP65
Mise hors service de sécurité		Sans
Dimensions		Voir schéma
Poids		0.280 kg
Normes		
Conformité aux normes		IEC 61643-21 / NF EN 61643-21/ UL497E
Conformité RoHS		Oui
Code article		
610110		

