



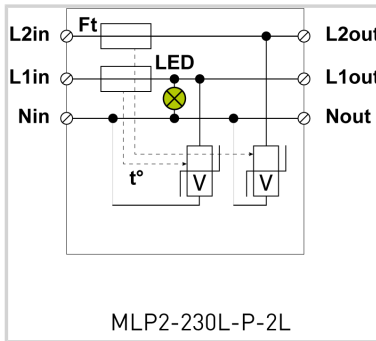
CITEL

MLP2-230L-P-2L



Parafoudre spécialement développé pour protection l'alimentations monophasées combinées (phase de commande):

- Plusieurs applications
- Bornier vis ou câble
- Indice de protection IP65
- Pour les applications des classes de protection I ou II
- Uoc : 10 kV
- Imax : 10 kA pour les exigences extérieures les plus élevées selon IEEE et ANSI
- Témoin de signalisation



Caractéristiques Électriques		
Type de parafoudre	IEC	2+3
Régime de neutre		TT-TN
Tension nominale de ligne	Un	230-277 Vac
Tension AC max. de fonctionnement	Uc	305 Vac
Fréquence max.	f max.	10 MHz
Courant max. de ligne @25°C	IL	2.5 A
Caractéristique surtension temporaire (TOV) 5 sec. Sans déconnexion	UT	335 Vac tenue
Caractéristique surtension temporaire (TOV) 120 mn Sans déconnexion ou avec déconnexion de sécurité	UT	440 Vac déconnexion
Courant résiduel	Ipe	Aucun
Courant de fuite à la Terre	If	Aucun
Courant de suite	In	5 kA
Courant de décharge nominal 15 chocs en onde 8/20 µs	Imax	10 kA
Courant de décharge maximal Tenue max. en onde 8/20 µs par pole	Imax Total	20 kA
Courant de décharge maximal total Tenue max. totale en onde 8/20 µs	Uoc	10 kV / 5 kA
Test Onde combinée (IEC 61643-11) Test de classe III : 1.2/50µs - 8/20µs		10 kV / 10 kA
Tenue surge IEEE C62.41.1		Mode Commun / Mode Différentiel
Mode(s) de protection		
Niveau de protection MC/MD @ In (8/20µs)	Up mc /md	1.5/1.5 kV
Courant de court-circuit admissible	Iscrc	10 000 A
Caractéristiques Mécaniques		
Montage		Mural ou platine
Matière boîtier		Thermoplastique UL94 V-0
Température de fonctionnement	Tu	-40/+85°C
Dimensions		Voir schéma
Déconnecteurs associés		
Déconnecteur thermique		Interne
Disjoncteur différentiel de l'installation (si existant)		Type 'S' ou retardé
Normes		
Conformité aux normes		IEC 61643-11 / NF EN 61643-11 / UL1449 ed.5
Code article		
741212		

