



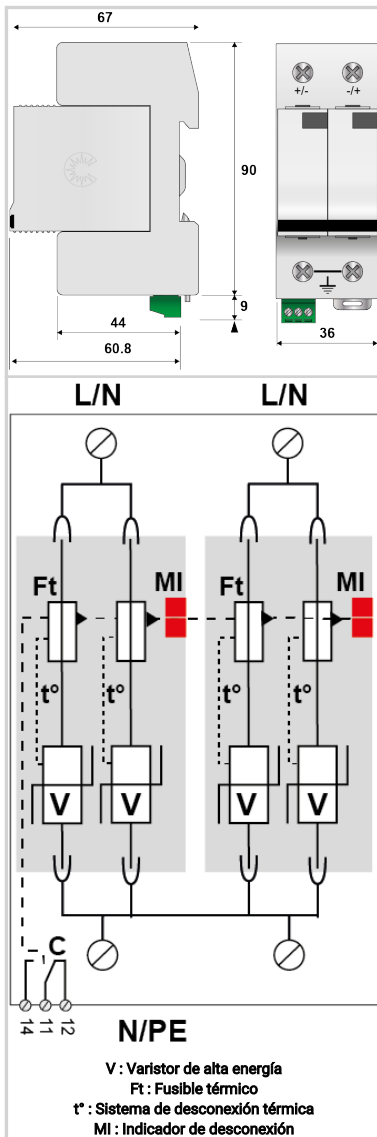
# CITEL



## Protección 1 polo 48 Vdc

### DS72RS-48DC

- Protección bipolar 48 Vdc
- Para aplicación de Tipo 1 y Tipo 2
- In 30 kA / I<sub>max</sub> 70 kA
- Télésenalización
- I<sub>limp</sub> 7 kA
- Modulo enchufable
- Conforme a la IEC 61643-11 y EN61643-11
- UL1449 ed.5



#### Características eléctricas

Tipo de protección	IEC	1+2
Red		48 Vdc
Tensión nominal de línea	Un	48 Vdc
Tensión nominal continua	Un-dc	48 Vdc
Tensión DC máx. de operación	Uc	65 Vdc
Corriente serie	If	Ninguna
Corriente de descarga nominal 15 impulsos 8/20µs	In	30 kA
Corriente de descarga máxima Capacidad máx. En onda 8/20µs por polo	I <sub>max</sub>	70 kA
Corriente de descarga máxima total Capacidad máx. total en onda 8/20µs	I <sub>max</sub> Total	140 kA
Corriente de rayo máximo por polo 1 impulso 10/350µs por polo	I <sub>limp</sub>	7 kA
Corriente de rayo máximo total 1 impulso 10/350µs	I <sub>total</sub>	14 kA
Modo(s) de conexión		+/PE y -/PE
Modo(s) de protección		Modo Diferenciado/Común
Nivel de protección +/PE (-/PE) @ In (8/20µs)	Up	300 V

#### Características mecánicas

Tecnología		MOV
Configuración protección		2 polos
Conexión a la red		Por terminales de tornillos 4-25 mm <sup>2</sup>
Formato		Caja modular desenchufable
Montaje		Carril DIN simétrico 35 mm (EN 60715)
Material plástico		Termoplástico UL94 V-0
Temperatura de operación	Tu	-40/+85°C
Clase de protección		IP20
Modo de fallo		Desconexión de la red DC
Indicador de desconexión		1 indicador mecánico por polo
Módulo(s) enchufable		DSM70R-48DC
Telesenalización		Por contacto seco
Dimensiones		Ver esquema

#### Desconectores

Desconectores térmicos		Interno
Fusible de desconexión		100 A min. - 125 A max. - Fusibles tipo gG

#### Normas

Conformidad con las normas		IEC 61643-11 / EN 61643-11 / UL1449 ed.5
Certificación		cRUus
Normas ambientales		EU RoHS

#### Código

492121

