



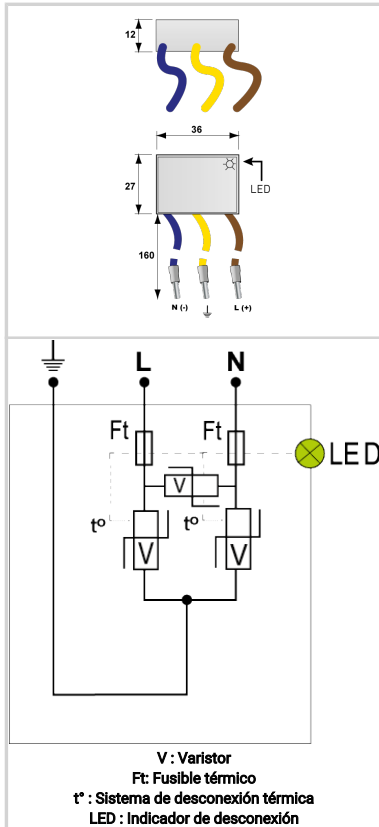
CITEL



Protección Baja Tension en caja compacta tipo 3

MSB6-24/LD

- Protección BT de tipo 3
- Compacta
- Versión 24 Vdc
- Montaje en borna o empotrada a tomas AC
- Indicador de desconexión LED
- IP20
- Conforme a la EN 61643-11, IEC 61643-11, UL1449 ed.5



Características eléctricas		
Tipo de protección	IEC	3
Red		24 V monofásica
Tensión nominal de línea	Un	24 V
Tensión AC máx. de funcionamiento	Uc	30 Vac
Tensión DC máx. de operación	Uc	38 Vdc
Corriente serie	If	Ninguna
Corriente de descarga nominal 15 impulsos 8/20µs	In	0.5 kA
Corriente de descarga máxima Capacidad máx. En onda 8/20µs por polo	Imax	2 kA
Capacidad en onda combinada (IEC 61643-11) prueba de clase III : 1.2/50µs - 8/20µs	Uoc	1 kV
Modo(s) de protección		Modo Común o Mode Diferenciado
Nivel de protección @ In (8/20µs) y (1,2/50µs)	UP L/N	0,18 kV
Nivel de protección @ In (8/20µs) y (1,2/50µs)	UP L/PE	0,18 kV
Características mecánicas		
Tecnología		MOV
Conexión a la red		Salida por hilos
Montaje		En borna o empotrada a tomas AC
Material plástico		Termoplástico UL94 V-0
Temperatura de operación	Tu	-40/+85°C
Clase de protección		IP20
Modo de fallo		Desconexión de la red Baja Tensión
Indicador de desconexión		LED verde OFF
Indicador de funcionamiento		Led verde ON
Dimensiones		Ver esquema
Peso		0.022 kg
Desconectores		
Desconectores térmicos		Interno
Normas		
Conformidad con las normas		IEC 61643-11 / EN 61643-11 / UL1449 ed.5
Certificación		
Código		
561313		

