



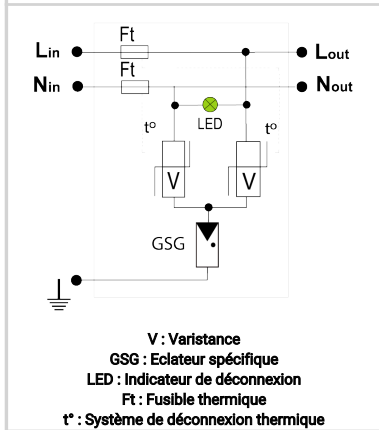
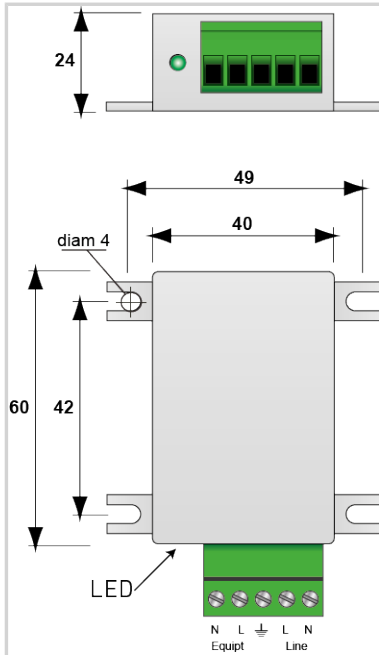
# CITEL



## Boîtier parafoudre basse tension Type 2+3 - Compact

### MSB10V-400

- Parafoudre BT Type 2 + 3
- Compact
- Fixation murale ou platine
- Indicateur de déconnexion et coupure de ligne AC
- IP20
- Conforme NF EN 61643-11, IEC 61643-11, UL1449 ed.5



#### Caractéristiques Électriques

Type de parafoudre	IEC	2+3
Réseau		230/400 V
Régime de neutre		TT-TN
Tension nominale de ligne	Un	230 V
Tension AC max. de fonctionnement	Uc	255 Vac
Courant max. de ligne @25°C	IL	16 A
Caractéristique surtension temporaire (TOV) 5 sec. Sans déconnexion	UT	335 Vac tenue
Caractéristique surtension temporaire (TOV) 120 mn Sans déconnexion ou avec déconnexion de sécurité	UT	440 Vac déconnexion
Courant de suite	If	Aucun
Courant de décharge nominal 15 chocs en onde 8/20 µs	In	3 kA
Courant de décharge maximal Tenue max. en onde 8/20 µs par pôle	Imax	10 kA
Test Onde combinée (IEC 61643-11) Test de classe III : 1.2/50µs - 8/20µs	Uoc	6 kV
Tenue surge IEEE C62.41.1		10 kV / 10 kA
Mode(s) de protection		Mode Commun / Mode Différentiel
Niveau de protection L/N @ In (8/20µs)	Up L/N	1.5 kV
Niveau de protection L/PE @ In (8/20µs)	Up L/PE	1.5 kV
Courant de court-circuit admissible	Iscrr	10 000 A

#### Caractéristiques Mécaniques

Technologie		MOV + GDT
Raccordement au réseau		Bornier vis
Montage		Mural ou platine
Matière boîtier		Thermoplastique UL94 V-0
Température de fonctionnement	Tu	-40/+85°C
Indice de protection		IP20
Mise hors service de sécurité		Déconnexion et coupure de ligne AC
Indicateur de fin de vie		LED verte OFF
Indicateur de fonctionnement		Led verte ON
Dimensions		Voir schéma
Poids		0.066 kg

#### Déconnecteurs associés

Déconnecteur thermique		Interne
Disjoncteur différentiel de l'installation (si existant)		Type 'S' ou retardé

#### Normes

Conformité aux normes		IEC 61643-11 / NF EN 61643-11 / UL1449 ed.5
Certification		

#### Code article

561101

