



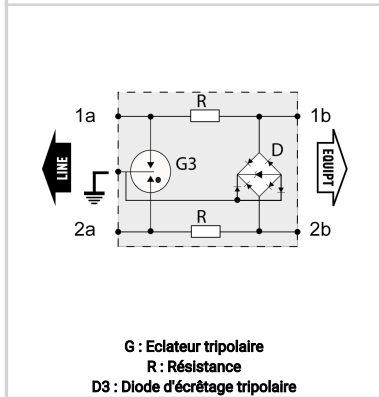
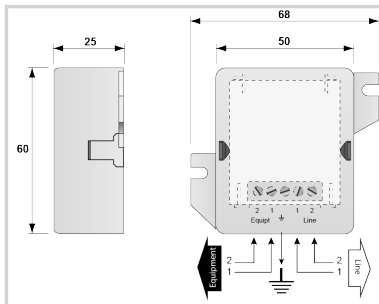
CITEL

Parafoudre Data Boîtier 1 paire

B180-12D3



- Boîtier parafoudre 1 paire
- 12 V
- Circuit de protection amovible
- Fixation murale et raccordement vis
- Homologué UL497 A et B



Caractéristiques Électriques

Réseau		RS232, RS485
Tension nominale de ligne	Un	12 Vdc
Tension DC max. de fonctionnement	Uc	15 Vdc
Fréquence max.	f max.	20 MHz
Perte d'insertion		< 1 dB
Courant de décharge maximal <i>Tenue max. en onde 8/20 µs par pole</i>	Imax	20 kA
Courant de décharge nominal <i>C2 (1.2/50µs / 8/20µs), 10 applications, X-X (Ligne/Ligne)</i>	In	5 kA
Niveau de protection <i>C3 (10/1000µs), 300 applications@10 A, Y-Y (Ligne/Ligne)</i>	Up	30 V
Courant de choc <i>Test 10/350µs x 2 - catégorie D1</i>	Iimp	2.5 kA
Max. Load current	IL	300 mA
Résistance en ligne		< 4.7 Ohm

Caractéristiques Mécaniques

Technologie		GDT + R + Diode
Configuration Parafoudre		1 paire
Raccordement au réseau		Par vis : 0.4-1.5 mm ²
Format		Boîtier mural
Montage		Fixation murale par vis (non-fournies)
Matière boîtier		Thermoplastique UL94 V-0
Température de fonctionnement	Tu	-40/+85°C
Indice de protection		IP20
Mise hors service de sécurité		Court-circuit - interruption de transmission - mode de défaut 2
Module(s) de remplacement		S180-12D3
Dimensions		Voir schéma

Normes

Conformité aux normes		IEC 61643-21 / NF EN 61643-21 / UL497B
Certification		UL listed
Normes environnementales		EU RoHS

Code article

510202

