

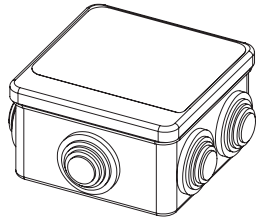


CITEL

N201203a

INSTALLATION INSTRUCTIONS - NOTICE D'INSTALLATION
 NOTICIA DE INSTALACIÓN - INSTALLATIONSHINWEISE
 ISTRUZIONI PER L'INSTALLAZIONE
 INSTRUCOES DE INSTALCAO - MONTÁŽNÍ NÁVOD
 РУКОВОДСТВО ПО МОНТАЖУ - 安装指导书

Telecommunication surge protector
 Parafoudre pour ligne de télécommunication
 Protector de sobretensión de telecomunicaciones
 Überspannungsschutz für Telekommunikation
 Protezione contro le sovratensioni per telecomunicazioni
 Protetor contra surtos de telecomunicação
 Telekomunikační přepětová ochrana
 Сетевой фильтр для электросвязи - 电信电涌保护器

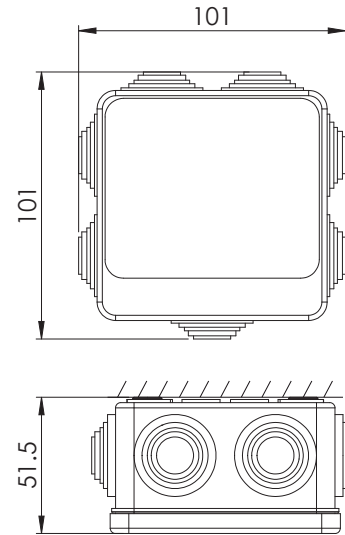


CL-DSL

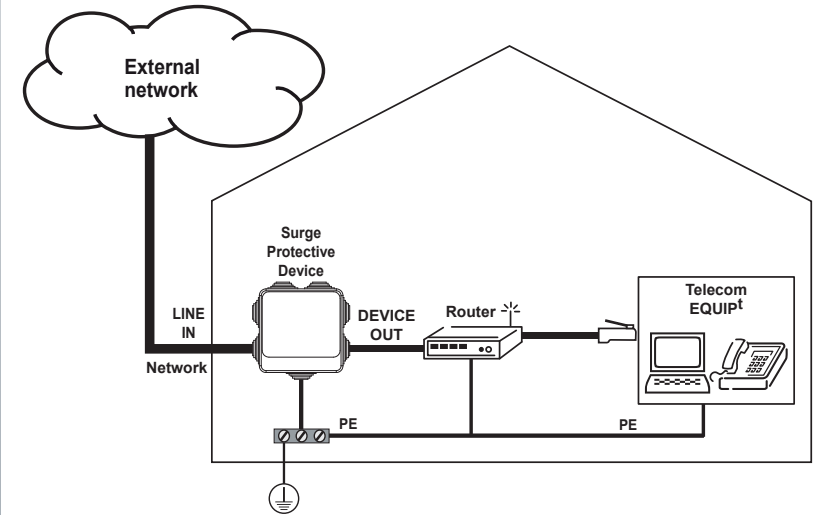
Technical Data

2000 m max. 6500 ft max. -40/+85°C max. -40/+185°F max. IP55 indoor use only Humidity range 5% to 95%	CL-DSL
I_I	0.75A
U_P C3 MC	280 V
U_P C3 MD	280 V
Table 1	

Dimensions (mm)

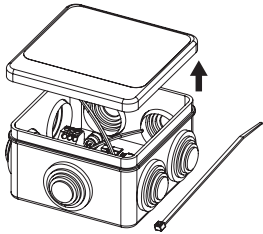


Application example

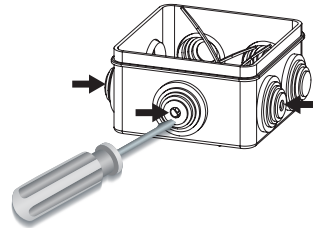


Installation & Wiring

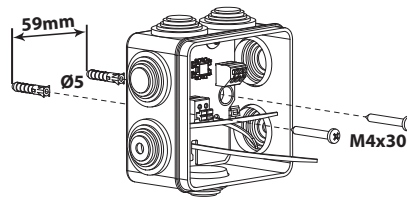
1 - Open the box



2 - Breaking through the membranes entries with a screwdriver



3 - Fix the box with the wall fixing kit. Orient the entry of the ground cable towards the ground



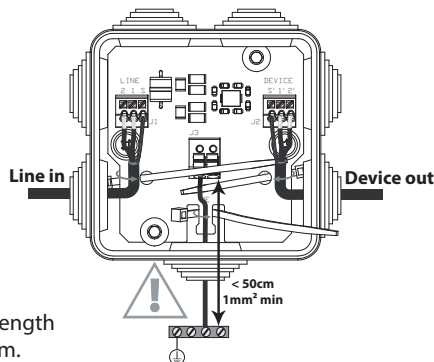
	min-max Ø		
line wire	8.5 - 9.5 mm 0.32 - 0.36 in	0.2 - 1.5 mm ²	24 - 16 AWG
ground wire	10 - 11 mm 0.39 - 0.43 in	1 - 2.5 mm ²	17 - 12 AWG

4 - Connect the input wire to "Line" (J1) on "1" and "2" then the shield on "S", if any, respecting the numbering.

5 - Connect the output wire to "Device" (J2) on "1" and "2" then the shield on "S", if any, respecting the numbering.

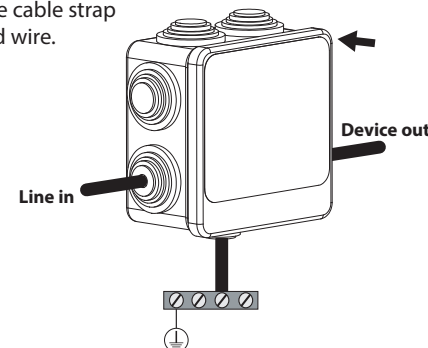
6 - Close and tighten the cable strap to hold the input and output wire.

7 - Connect the ground wire to "PE" (J3). The length of the ground wire should not exceed 50cm.

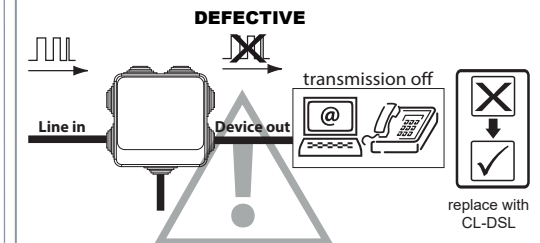
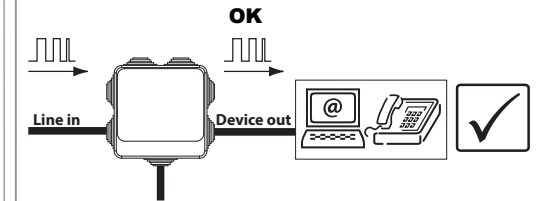


8 - Close and tighten the cable strap to hold the ground wire.

9 - Close the box



Maintenance





SAFETY INSTRUCTIONS
CONSIGNES DE SECURITE
SICHERHEITSHINWEISE
ADVERTENCIA DE SEGURIDAD
AVVERTENZE IMPORTANTI

BEZPEČNOSTNÍ POKYNY
安全須知
AVISOS IMPORTANTES
МЕРЫ БЕЗОПАСНОСТИ
WSKAZÓWKI BEZPIECZEŃSTWA

VARNOSTA NAVODILA
VEILIGHEIDSVORSCHRIFTEN
BEZPEČNOSTNÉ POKYNY
SIKKERHEDSANVISNINGER
SÄKERHETSANVISNINGAR

www.citel.fr
www.citel.de
www.citel.us
www.citel.com.cn
www.citel.ru
www.citel.in



ATTENTION ! GB

- Installation must be performed only by electrically skilled operator.
- National electrical installation rules must be followed.
- The unit must be used only as surge protector and according the conditions described in this document.
- The device must be selected according to the application and the voltage (see Table 1).
- If the signal is interrupted, then the unit is defect and must be replaced.

This document could be modified without notice.
Updated Information on Website.

ATTENTION ! FR

- L'installation ne doit être effectuée que par un opérateur électricien dûment qualifié.
- Les règles générales d'installation électrique nationales doivent être respectées.
- Le produit est uniquement destiné à un usage parafoudre et doit être utilisé dans les conditions décrites dans ce document.
- Le parafoudre doit être choisi en fonction du réseau déterminé et de la tension (voir table 1).
- En cas de défaut, la transmission du signal sera interrompue et le parafoudre devra être remplacé.

Ce document peut être modifié sans préavis.
Informations à jour sur site web.

WARNUNG ! DE

- Die Montage und der Anschluss des Gerätes dürfen nur durch eine Elektrofachkraft durchgeführt werden.
- Nationale Installations Vorschriften sind zu beachten.
- Das Gerät ist nur im Rahmen dieser Installationshilfe und seiner technischen Daten zu verwenden.
- Die Ableiter sind entsprechend der Spannung und Anwendung auszusuchen (siehe Tabelle 1).
- Überprüfen sie den integrierten Gasableiter und tauschen Sie ihn ggf durch einen neuen aus.

Änderungen am Dokument ohne Ankündigung möglich.
Aktuelle Informationen finden Sie auf unserer Webseite.

INSTRUKCJA OBSŁUGI ! PL

- Montaż ograniczników przepięć powinien być wykonany tylko przez wykwalifikowanego elektryka zgodnie z obowiązującymi przepisami krajowymi.
- Ogranicznik przepięć powinien być używany tylko zgodnie z wymaganiami opisanymi w niniejszej instrukcji.
- Ogranicznik przepięć powinien być zainstalowany w instalacji AC zgodnie z jej parametrami podanymi w Tabeli 1.
- W przypadku kiedy w okienku kontrolnym pojawi się kolor czerwony to moduł powinien zostać wymieniony na nowy.

Ten dokument może zostać zmodyfikowany bez wcześniejszego powiadomienia. Zaktualizowane informacje znajdują się na stronie internetowej.

NAVODILA ZA UPORABO ! SI

- Montažo prenapetostnih odvodnikov mora izvršiti za to usposobljena oseba.
- Prenapetostni odvodniki morajo biti vgrajeni v skladu z nacionalnimi standardi in ob upoštevanju zaščitnih ukrepov.
- Izdelek se lahko uporablja le kot prenapetostni odvodnik pod pogoji uporabe navedenimi v tem dokumentu.
- Prenapetostni odvodnik mora biti izbran glede na lastnosti uporabljenega AC omrežja.
- V primeru pojava rdečega indikatorja, mora biti odvodnik zamenjan.

Ta dokument se lahko spremeni brez predhodnega obvestila.
Posodobljene informacije so na spletni strani.

ATENCIÓN ! ES

- Solo un operador eléctrico capacitado puede realizar la instalación.
- Las reglas generales nacionales de instalación eléctrica deben ser respetadas.
- El producto solo tiene un uso de protección contra sobretensiones transitorias y debe ser utilizado en las condiciones mencionadas en este documento.
- El dispositivo debe ser seleccionado según la aplicación y la tensión (Tabla 1).
- Si se corta la señal, el módulo esta en estado defectuoso y debe ser sustituido.

Este documento puede ser modificado sin previo aviso.
Información actualizada en el sitio web.

ATTENZIONE ! IT

- L'installazione deve essere fatta solamente da elettricisti qualificati.
- Devono essere rispettate le regolamentazioni nazionali e locali riguardanti l'installazione di apparati elettrici.
- L'unità deve essere usata solo come protezione da sovratensioni e secondo le condizioni descritte in questo documento.
- Il dispositivo deve essere scelto secondo l'applicazione e la tensione (quadro 1).
- Se la segnale si interrompe, il modulo è allora difettoso e deve essere cambiato.

Questo documento può essere modificato senza preavviso.
Informazioni aggiornate disponibili sul sito web.

AVISO ! PT

- A instalação deve ser feita por um electricista habilitado.
- Devem ser seguidas todas as regras de segurança indicadas pelo operador eléctrico.
- Esta protecção deve ser utilizada apenas como protecção contra sobretensões e de acordo com as condições mencionadas neste documento.
- O dispositivo deve ser seleccionado de acordo com a aplicação e a voltagem (tabla 1).
- Se o sinal estiver cortado, o módulo está então defeituoso e deve ser substituído.

Este documento pode ser modificado sem aviso prévio.
Informação atualizada no website.

LET OP ! NL

- Alleen een geschoolde elektromonteur mag de installatie uitvoeren.
- De installatie moet plaatsvinden conform de regelgeving voor elektrische installaties van het betreffende land.
- De eenheid mag alleen worden gebruikt als een overspanningsbeveiliging en alleen conform de voorwaarden die zijn beschreven in dit document.
- De overspanningsbeveiliging moeten worden geselecteerd in samenhang met een eigen AC-netwerk (zie tabel 1).
- Wanneer het lampje rood brandt, moet de overspanningsbeveiliging worden vervangen.

Dit document kan zonder voorafgaande kennisgeving worden gewijzigd. Actuele informatie vindt u op de website.

NÁVOD NA INŠTALÁCIU ! SK

- Montáž prepäťových spínačov by mala vykonávať len kvalifikovaná osoba v súlade s platnými národnými predpismi.
- Zvodič prepätia by sa mal používať iba v súlade s požiadavkami opísanými v tomto dokumente.
- Prepäťové ochrany musia byť zvolené podľa charakteristiky použitej AC siete (pozri tabuľku 1)
- V prípade červeného indikátora musí byť zvodič vymenený.

Tento dokument je možné upraviť bez upozornenia.
Aktualizované informácie sú na webových stránkach.

ВНИМАНИЕ ! RU

- монтаж и подключение изделия должны производиться только специалистами-электриками.
- необходимо учитывать требования местных норм и стандартов.
- изделие может использоваться только для защиты от импульсных перенапряжений в соответствии с настоящей инструкцией.
- Устройство нужно выбирать в соответствии с напряжением и видом защищаемой линии (см. таблицу 1).
- При отсутствии сигнала в линии устройство неисправно и должно быть заменено.

В документ могут вноситься изменения.
Актуальную информацию смотрите на нашей WEB-странице.

VAROVÁNÍ ! CZ

- Montáž a připojení svodiče přepětí smí provádět pouze pracovník s příslušnou elektrotechnickou kvalifikací.
- Je zapotřebí dodržovat zásady bezpečnosti práce i platné národní elektrotechnické předpisy.
- Svodič přepětí se smí používat pouze v souladu se svými technickými parametry a podle těchto montážních pokynů.
- Svodič přepětí musí být vybrán podle aplikace a napětové úrovně (tabulka 1).
- Je-li signál přerušen, je svodič přepětí vadný a musí být vyměněn.

Změny v tomto dokumentu jsou možné bez předchozího upozornění.
Aktuální informace najdete na naší webové stránce.

安全須知 ! 中文

- 产品安装只能由具备专业资质的人员实施；
- 请遵守国家电气安装相关规范；
- 本产品仅作为浪涌保护器且在本文件所规定的条件下使用；
- 应根据具体应用和工作电压选择器件（表1）
- 如果信号中断，则模块已失效，应予以更换

本文件的修改无需另行通知。
更新文件请登陆公司网站。

ADVARSEL ! DK

- Installationen skal udføres af en elektriker.
- Nationale regler for elektrisk installation skal følges.
- Enheden må kun anvendes som overspændingsbeskytter og i henhold til de betingelser, der er beskrevet i dette dokument.
- Overspændingsbeskytteren skal vælges i henhold til et dedikeret vekselstrømsnet (se skema 1).
- Hvis kontrollampen lyser rødt, skal overspændingsbeskytteren udskiftes.

Dokumentet kan ændres uden varsel.
Opdaterede informationer findes på vores website.

OBS ! SE

- Installationen bör endast utföras av en person med lämpliga kunskaper i elinstallationer.
- Lokala regler för elinstallationer måste följas.
- Enheten bör endast användas som överspänningskydd och i enlighet med villkoren som beskrivs i det här dokumentet.
- Överspänningskydd måste väljas i relation till ett särskilt avsett elnät (se tabell 1).
- Om indikatorn visar rött, måste överspänningskyddet bytas ut.

Informationen i det här dokumentet kan ändras utan föregående meddelande.
Uppdaterad information finns på webbplatsen.