



CITEL



Perturbations des réseaux d'éclairage extérieur et risques sur les équipements (éclairage urbain à LED)

édition 7

Table des matières

Introduction.....	p.2
Risques majeurs pour l'éclairage extérieur LED	p.2
Normalisation	p.6
Parafoudres pour armoire de rue	p.7
Parafoudres pour lanternes Classe I	p.8
Parafoudres renforcés pour lanternes Classe I.....	p.9
Parafoudres combines AC/DATA	p.10
Parafoudres pour ligne data.....	p.10
Parafoudres pour lanternes Classe 1 avec coordination renforcée	p.11
Parafoudres pour lanternes Classe II	p.12
Parafoudres avec protection électrostatique (ESP) pour lanternes Classe II.....	p.13-14
Parafoudres pour boîtier pied de mat	p.15
Protection contre les surtensions permanentes, temporaires et transitoire	p.16
Comment choisir son parafoudre pour éclairage LED	p.17





Les réseaux d'éclairage extérieurs sont particulièrement soumis aux perturbations électriques de toute nature : permanente, temporaire ou transitoire, ces perturbations sont des menaces pour les équipements reliés à ces réseaux. De plus l'ancienneté, voir la vétusté de ces réseaux aggravent les problèmes.

Les menaces sont multiples : La foudre et ses effets secondaires, les surtensions dues aux manœuvres, les problèmes de distribution réseau (rupture de neutre, erreur de branchement), les harmoniques de tensions. Toutes ces perturbations sont potentiellement présentes sur les réseaux extérieurs mais historiquement les appareillages connectés aux réseaux d'éclairage extérieurs disposaient d'une robustesse suffisante pour les tolérer sans incident majeur.

L'introduction de technologies hautement électronisées sur ces réseaux extérieurs change radicalement le problème: les perturbations deviennent désormais une menace majeure et réelle. Une illustration spectaculaire de cette nouvelle problématique est l'éclairage urbain qui subit depuis quelques années une évolution majeure en basculant massivement en technologie LED.

RISQUES MAJEURS POUR L'ÉCLAIRAGE EXTÉRIEUR LED

Ces nouveaux réseaux d'éclairage cumulent l'ensemble des risques :

- équipements très sensibles (drivers électroniques, composants LEDs)
- connexion à des réseaux perturbés
- liaisons d'alimentation de grande longueur
- grandes quantités d'appareillages disséminés en extérieur
- sensibilité extrême de l'utilisateur/client à la qualité du réseau qui a nécessité un investissement initial important...

Ces matériels LED vont donc être soumis à un ensemble de perturbations, qui vont gravement dégrader leur performances et leur durée de vie (qui, on le rappelle, est l'argument majeur de migration vers cette technologie...)

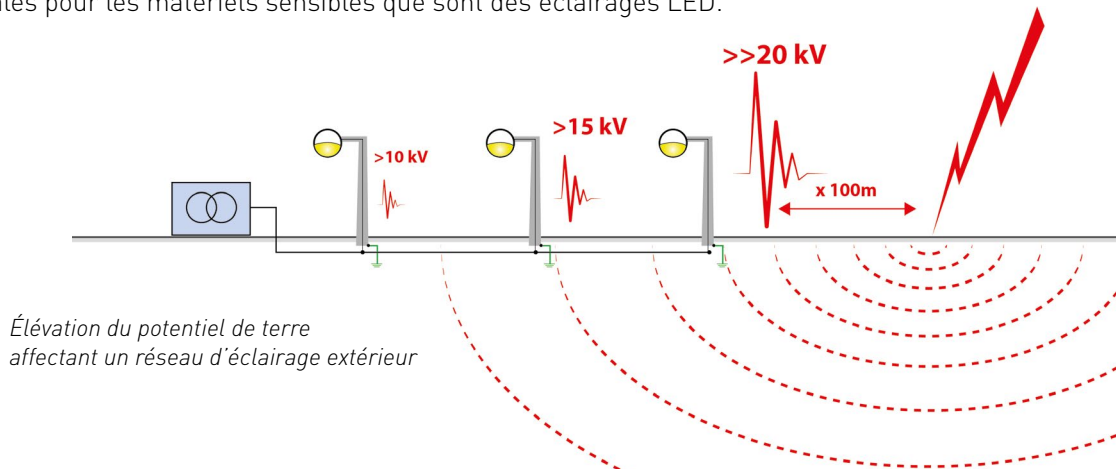


Exemples de destructions de plaque LED et drivers sur surtension transitoire «foudre»



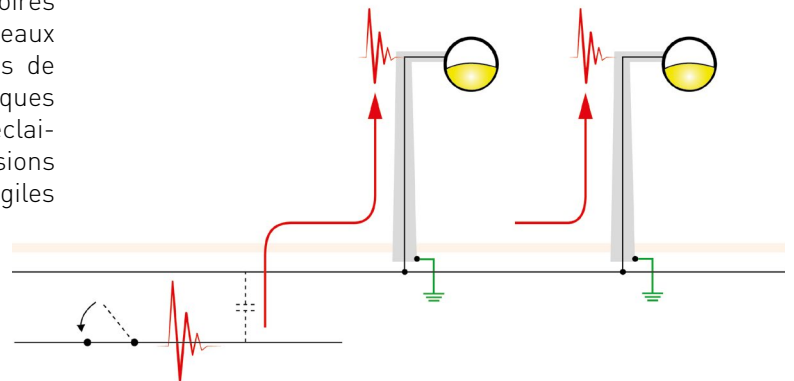
• Les surtensions "foudre"

Ce risque, désormais bien connu, est du aux conséquences d'une décharge de foudre qui va se coupler sur les réseaux de distribution : impacts sur ligne aérienne, montée de potentiel de terre, rayonnement électromagnétique sur les réseaux ; les scénarios sont multiples et vont créer les surtensions transitoires de très forte amplitude (plusieurs kilovolts), fatales pour les matériels sensibles que sont des éclairages LED.



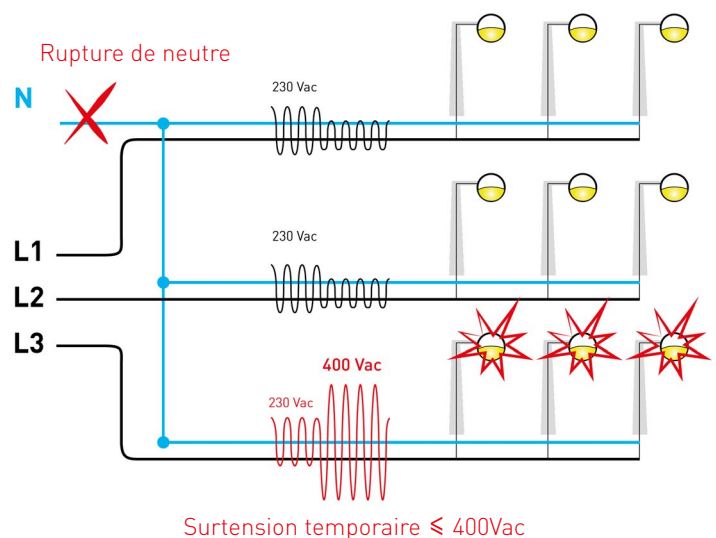
• Les surtensions de manœuvre

Les réseaux électriques sont peuplés de charges inductives qui vont générer des surtensions transitoires pouvant atteindre plusieurs kilovolts. Pour les réseaux d'éclairage une source importante de surtensions de manœuvre sont les alimentations ferromagnétiques pour lampes à décharge qui cohabitent avec les éclairages LED. Chaque allumage va injecter des surtensions impulsives qui vont se propager jusqu'aux fragiles équipements LEDs.



• Erreur de branchement / Surtensions temporaires / Rupture de Neutre

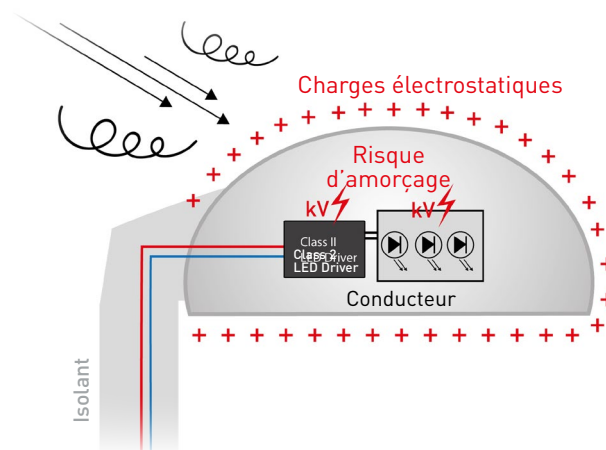
Une erreur de branchement (connexion phase/phase) ou une rupture de neutre sur le réseau d'alimentation va engendrer un quasi-doublement de la tension vue par les équipements: ces surtensions temporaires sont dévastatrices pour les matériels connectés.



• Charges électrostatiques

Ces phénomènes ne sont pas liés à la qualité du réseau électrique de distribution mais à la spécificité de construction des luminaires LED : ce sont néanmoins des causes avérées de défaillances des systèmes.

La majorité de luminaires extérieurs utilisés en France sont de construction Classe II (Protection contre les contacts indirects par double isolation ou isolation renforcée) : l'enveloppe métallique qui contient les appareillages n'est pas reliée directement à la Terre de Protection, ni indirectement (via un support conducteur) : exemple type : lanterne sur mât bois ou fibre. En conséquence il y a un risque que l'enveloppe métallique soit chargée électrostatiquement par le vent (frottement avec les particules de poussière), sans possibilité de décharge : cette charge électrostatique peut atteindre des amplitudes élevées (kV) jusqu'à créer, à terme et dans certaines conditions, des amorçages avec les composants internes.



LES SOLUTIONS DE PROTECTION POUR L'ÉCLAIRAGE EXTÉRIEUR LED

• Les Parafoudres

Les dispositifs «Parafoudre» (ou Dispositif de Protection contre les surtensions transitoires) pour réseau basse tension sont des technologies maîtrisées, fiables et normalisés (NF EN 61643-11). Ils assurent efficacement la protection contre les surtensions transitoires type «foudre» ou «manœuvre».

CITEL, en tant que leader du marché des parafoudres, propose des versions adaptées à l'usage dans les luminaires (soit dans la boîte de raccordement en pied de mât, soit intégré dans la tête du luminaire), ainsi que plusieurs types de schémas afin de s'adapter aux différentes configurations.

L'usage de parafoudres est donc fortement recommandé pour éviter les défaillances et améliorer la durée de vie des réseaux d'éclairage LED, mais il peut être aussi **obligatoire** : Le nécessité d'utilisation du parafoudre est intégrée dans la version 2016 de la norme NF C17-200 (Règles pour Installations des réseaux basse tension extérieurs, dont l'éclairage) et basée sur une analyse de risque simplifiée.

En plus des parafoudres intégrés au niveau du point lumineux, sur le réseau BT, d'autres parafoudres devront aussi être intégrés dans l'armoire de commande, ainsi que sur les réseaux de commande/supervision si ceux-ci sont filaires.



Parafoudre pour lanterne LED



Parafoudre pour pied de mât.



• Protection contre les surtensions temporaires et les ruptures de Neutre

Sur ce phénomène très agressif, certains parafoudres sont conçus pour se «sacrifier» (mode de fin de vie contrôlée) et déconnecter les équipements terminaux, en assurant ainsi leur protection.

Autres solutions :

- Utilisation de drivers disposant d'une tenue augmentée aux surtensions temporaires.
- Utilisation de dispositifs de protection contre les surtensions à fréquence industrielle (CITEL MLPVM2, VM230).

• Protection contre les Charges électrostatiques

La suppression du risque de charge électrostatique dans les luminaires Classe II devrait être traitée par construction. Néanmoins une action corrective ou complémentaire peut être entreprise en utilisant des dispositifs de décharge spécifiques (ESP-230), parfois inclus dans des parafoudres (CITEL MLPC2-230L-R/ESP2).

CONCLUSION

Le basculement de technologies des équipements installés sur les réseaux d'éclairage extérieurs posent un problème majeur en terme de fiabilité : afin d'assurer une fiabilité et une durée de vie pertinentes, enjeux essentiels pour la diffusion de ces systèmes, une prise en compte sérieuse de ces problèmes puis des actions de protection spécifiques sont nécessaires.

CITEL propose une très large gamme de solutions de protection efficaces, correspondant aux différentes topologies et aux risques évalués.

Parafoudres pour éclairages LED



CITEL

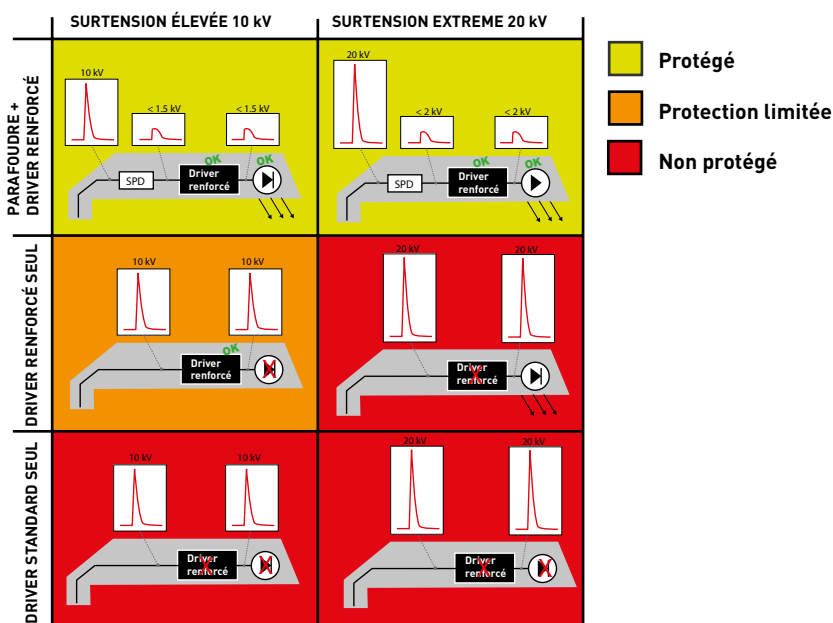
• Protection surtension et drivers «renforcés»

Alors que les premières générations de drivers électroniques équipant les luminaires LED disposaient d'une robustesse limitée en impulsionnel (de 2.5 à 6 kV), de nouvelles versions de drivers («renforcés») atteignent désormais 10 kV, ce qui améliore de fait leur tenue sur les surtensions transitoires d'origine foudre ou manoeuvres.

En revanche, la mise en oeuvre de parafoudre en amont du driver renforcé est toujours nécessaire car :

- Le driver augmente sa robustesse par un meilleur isolement interne mais n'assure aucune protection complémentaire pour les composants LED situés en aval.
- Les surtensions incidentes peuvent dépasser les 10 kV et peuvent donc dégrader ces drivers renforcés.

Le tableau ci-dessous explique les scénarios en fonction de l'amplitude de l'agression transitoire et des différentes configurations du luminaire :



NORMALISATION FRANÇAISE NF C17-200

En France, les règles d'installation des réseaux d'éclairage extérieurs sont définies dans la norme NF C17-200.

La version de septembre 2016 intègre le paragraphe 534-1 (Protection contre les surtensions transitoires) qui définit les règles d'usage des parafoudres.

La norme NF C17-200 exige qu'une évaluation du risque doit être menée afin de déterminer si la protection contre les surtensions transitoires est nécessaire pour les équipements connectés à un réseau basse tension extérieur (tels que les réseaux d'éclairage urbains).

3 critères sont utilisés pour cette évaluation du risque :

- la longueur cumulée de déploiement du réseau extérieur
- la robustesse électrique des appareils connectés au réseau (catégorie de tenue au choc)
- le niveau de foudroisement de la zone d'installation (paramètre N_{sg} = impact foudre/an/km²)

La mise en œuvre d'une protection parafoudre est **nécessaire** lorsque la longueur totale cumulée du réseau d'alimentation depuis l'armoire de commande jusqu'au dernier matériel électrique est supérieure à :

- **2500 m / Ng** pour les matériels électroniques de catégorie 3 (tenue au choc 4 kV) ou supérieure,
- **200 m / Ng** pour les matériels électroniques de catégorie 2 (tenue au choc 2,5 kV)
- **30 m / Ng** pour les matériels électroniques de catégorie 1 (tenue au choc 1,5 kV).

Si cette évaluation du risque n'est pas réalisée, l'installation doit être équipée d'une protection contre les surtensions transitoires.

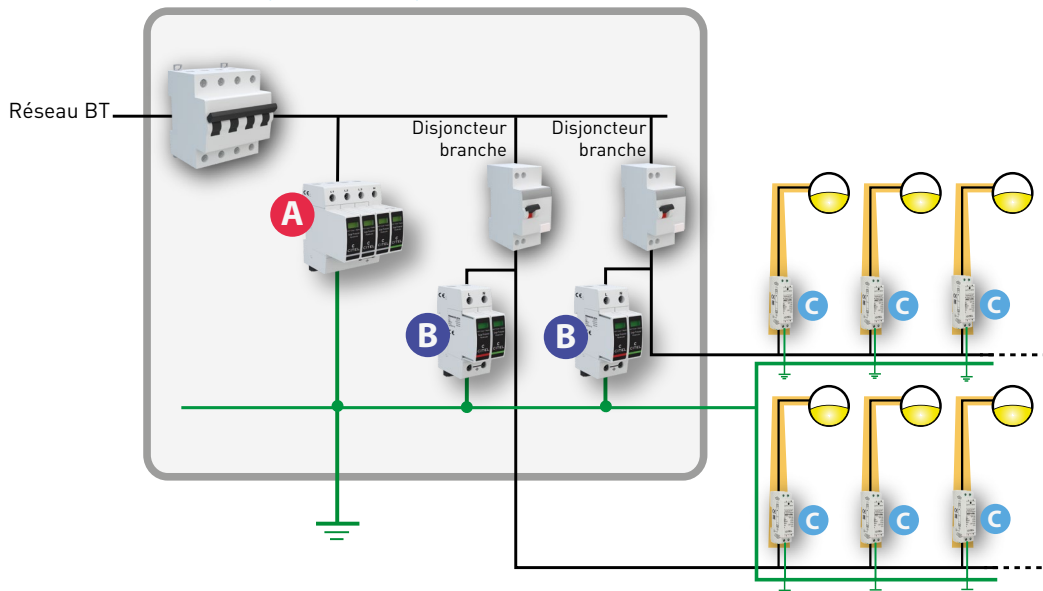


CITEL

PARAFOUDRES POUR *ARMOIRE DE RUE*

L'armoire intégrant des appareillages de commande du réseau d'éclairage doit être sécurisée vis à vis des surtensions transitoires. Des parafoudres doivent être installés à l'arrivée du réseau et sur les départs vers les luminaires. En fonction du risque et de la configuration du réseau, plusieurs modèles sont disponibles.

- A** Parafoudre primaire - Type 1 ou Type 2
- B** Parafoudre par départ - Type 2
- C** Parafoudre par luminaire - Type 2



Gamme	DAC1-13VG	DAC50VG	DSL/DLPM
Réseau	230V monophasé 230/400V triphasé + neutre	230V monophasé 230/400V triphasé + neutre	230V monophasé
Recommandation d'utilisation	Risque maximum, risque d'impact foudre direct, distribution aérienne	Risque faible ou moyen - distribution souterraine	Dans toutes les configurations
Type de Parafoudre	Type 1 + 2 + 3	Type 2 + 3	Type 2
Courants de décharge	I_{imp} 12.5 kA @ 10/350µs/pôle	I_{max} 50kA @ 8/20µs/pôle	I_{max} 10kA @ 8/20µs/pôle
Up (MC/MD)	1.25/1.5 kV	1.25/1.5 kV	1.5/1.5 kV
Indice IP	IP20	IP20	IP20
Fin de vie de sécurité	Déconnexion du parafoudre de la ligne BT- signalisation et télésignalisation de défaut	Déconnexion du parafoudre de la ligne BT- signalisation et télésignalisation de défaut	- Déconnexion du parafoudre de la ligne BT- signalisation ^[1] - Déconnexion du parafoudre de la ligne BT - Indicateur mécanique ^[2]
Connectique	Borne vis pour 25 mm ² max	Borne vis pour 25 mm ² max	Borne vis pour 2.5 mm ² max
Montage	Rail DIN	Rail DIN	Rail DIN
Références pour réseau d'alimentation régime TN/TT: - monophasé 230 V - triphasé+neutre 230/400V	DAC1-13VGS-11-275 DAC1-13VGS-31-275	DAC50VGS-11-275 DAC50VGS-31-275	DSL/P1-230L ^[1] / DLPM1-230L ^[2]



CITEL

PARAFODRES POUR LANTERNES **CLASSE I**

Ces parafoudres sont conçus pour être intégrés dans les lanternes de Classe I et procurent une protection efficace en modes commun et différentiel. Plusieurs formats, schémas et fonctions disponibles.

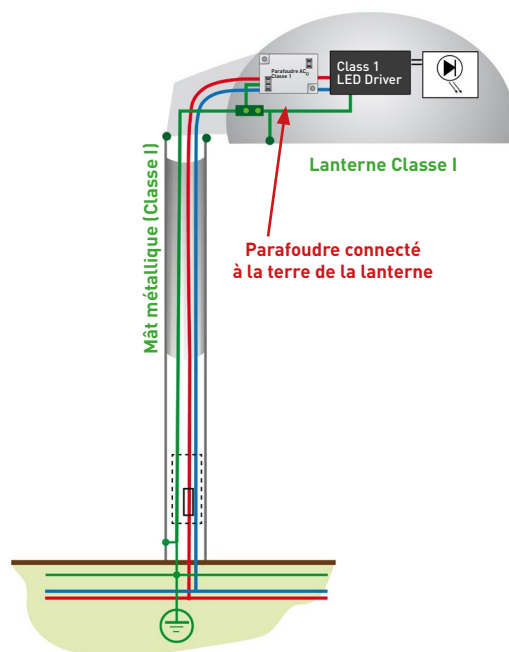


Schéma VG

Les gammes MLPC et MLPX sont disponibles en version VG, ce qui garantit une coordination optimisée avec le driver et une durée de vie maximale.


Gamme	MLPM1	MLPC1	MLPX1	MSB6
Réseau	230 V monophasé	230 V monophasé 230 V 2L+N	230 V monophasé	230 V monophasé
Schéma VG	non	Option ⁽¹⁾	Option ⁽¹⁾	non
Courant max ligne	5 A	5 A	10 A	NA (montage parallèle)
Courants In/Imax	5 kA / 10 kA	5 kA / 10 kA	5 kA / 10 kA	3 kA / 6 kA
Up (MC/MD)	1.5/1.5 kV	1.5/1.5 kV	1.5/1.5 kV	1.5/1.5 kV
Indice IP	IP20	IP20	IP67	IP20
Fin de vie de sécurité	Coupe de ligne BT et signalisation mécanique	Coupe de ligne BT et signalisation LED	Coupe de ligne BT et signalisation LED	Déconnexion de ligne BT et signalisation buzzer ⁽¹⁾ ou LED ⁽²⁾
Montage	Patte de fixation	Patte de fixation	Patte de fixation	Sur bornier
Dimensions	60,6 x 42,2 x 18,7 mm	59 x 40 x 20,5 mm	37 x 30 x 20 mm	35 x 25 x 11 mm
Références				
Borniers vis opposés	-	MLPC1-230L-V MLPC-VG1-230L-V ⁽¹⁾ MLPC1-230L-V/2L	-	-
Bornier vis commun	-	MLPC1-230L-V/50	-	-
Borniers ressort opposés	MLPM1-230L-R	MLPC1-230L-R MLPC-VG1-230L-R ⁽¹⁾ MLPC1-230L-R/50	-	-
Bornier ressort commun	-	-	-	-
Fils	-	-	MLPX1-230L-W MLPX1VG-230L-W ⁽¹⁾	MSB6-400 ⁽¹⁾ MSB6-400/LD ⁽²⁾

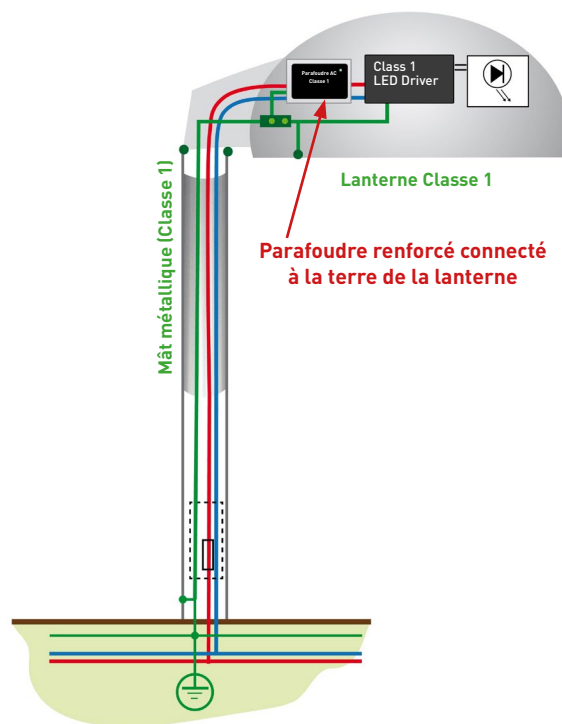


PARAFODRES **RENFORCÉS** POUR LANTERNES CLASSE I

Gamme MLP1/20kA

Ces parafoudres sont conçus pour être intégrés dans les lanternes de Classe I et disposent d'un courant de décharge renforcé (I_{max} 20 kA) nécessaire dans les installations exposées à des conditions de foudroiement extrêmes.

Gamme	MLP1/20 kA
Réseau	230 V monophasé
Courant max ligne	5 A
Courants I_n/I_{max}	10 kA / 20 kA
U_p (MC/MD)	1.5 kV/1.5 kV
Indice IP	IP20
Fin de vie de sécurité	Coupure de ligne BT et signalisation Télésignalisation (option)
Connectique	Bornier Vis débrochable
Montage	Patte de fixation
Dimensions	66 x 49 x 30 mm
Références	version standard MLP1-230L-P/20K version télésignalisation MLP1-230LS-P/20K
	

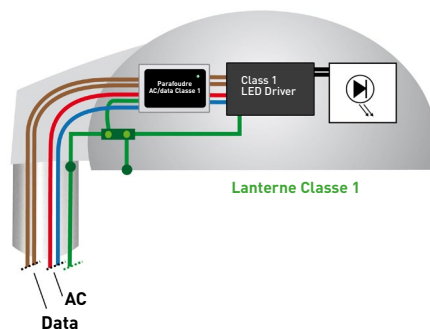





PARAFOUDRES COMBINÉS AC/DATA

Gamme MLP**/RS ou MLP**/DL

Si le pilotage du luminaire utilise des transmissions filaires (type DALI, DMX, 0-10V, RS485), le risque de défaillance sur surtension transitoire devient très élevé et la mise en œuvre de parafoudre sur ces lignes de commande est fortement préconisée.

CITEL propose des parafoudres combinés regroupant la protection des accès basse tension et de communication.



Gamme	MLP**/RS	MLP**/DL	MLPC1**/DL
Réseau	230 V monophasé	230 V monophasé	230 V monophasé
Caractéristiques AC			
Courant max ligne	2.5 A	2.5 A	5 A ⁽¹⁾ 2.5 A ⁽²⁾
Courants In/Imax	5 kA / 10 kA	5 kA / 10 kA	5 kA / 10 kA
Up (MC/MD)	1.5/1.5 kV	1.5/1.5 kV	1.5/1.5 kV
Fin de vie de sécurité	Coupage de ligne BT et signalisation ⁽¹⁾ Déconnexion de ligne BT et télésignalisation ⁽²⁾	Coupage de ligne BT et signalisation	Déconnexion, signalisation et coupure de ligne BT
Coordination optimisé avec le driver	Non	Non	Option ⁽³⁾
Caractéristiques Data			
Type de Ligne	RS485 ou 0-10 V	DALI	DALI / DMX / RS485 / 0-10 V
Courants In/Imax	5 kA / 10 kA	5 kA / 10 kA	5 KA / 10 KA
Niveau de protection	30 V	50 V	50 V
Fin de vie de sécurité	Interruption de transmission	Interruption de transmission	Interruption de transmission
Caractéristiques mécaniques			
Connectique	Vis débrochable	Fils	Vis
Montage	Patte de fixation	Patte de fixation	Patte de fixation
Indice de protection	IP20	IP20	IP20
Références	MLP1-230L-P/RS ⁽¹⁾ MLP1-230S-P/RS ⁽²⁾	MLP1-230L-W/DL	MLPC1-230L-V/DL ⁽¹⁾ MLPCH1-230L-V/DL ^{(2) (3)}
			

PARAFOUDRES DATA

Gamme DLA

Des solutions dédiées à la protection de la ligne de communication seule sont également disponibles.



CITEL



DLA-24D3
Parafoudre
pour DALI



DLA-12D3
Parafoudre
pour 0-10 V

PARAFOUDRES POUR **COORDINATION RENFORCÉE AVEC DRIVER**

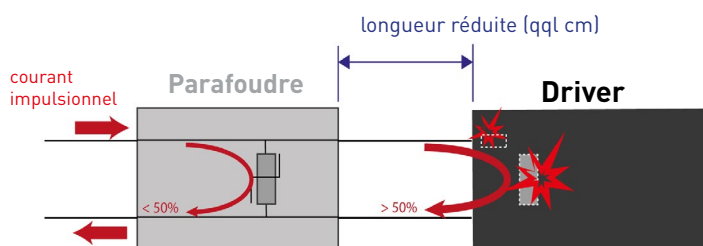
Gamme MLPC-VG

Gamme MLPX-VG

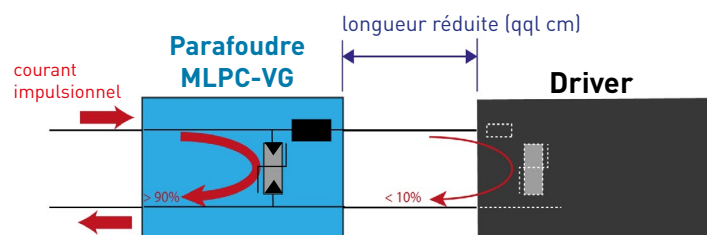


Ces parafoudres permettent de s'affranchir du risque de non-coordination entre le parafoudre et le composant de protection interne du driver: en effet, si le calibre de celui-ci est inapproprié, l'efficacité du parafoudre externe peut être problématique (destruction probable de l'étage d'entrée du driver sur courant impulsionnel), notamment si la longueur de connexion entre le parafoudre et le driver est réduite.

Les parafoudres spécifiques MLPC-VG et MLPX-VG intègre un schéma VG permettant d'assurer, entre autre, la coordination parafoudre/driver en courant impulsionnel, quelque soit le type de protection interne du driver et quelque soit la longueur de connexion entre le parafoudre et le driver.



Mauvaise coordination entre un parafoudre «standard» et la protection interne du driver



Coordination optimisée entre le parafoudre MLPC-VG et la protection interne du driver

Gamme	MLPC-VG1-230L-*	MLPX1VG1-230L-W	MLPC-VG2-230L-*
Réseau	230 V monophasé	230 V monophasé	230 V monophasé
Courant max ligne	10 A	10 A	10 A
Courants In/Imax	5 kA / 10 kA	5 kA / 10 kA	5 kA / 10 kA
Up (MC/MD)	1,5 kV / 1,5 kV	1,5 kV / 1,5 kV	1,5 kV / 1,5 kV
Indice IP	IP20	IP67	IP20
Fin de vie de sécurité	Coupure de ligne BT et signalisation	Coupure de ligne BT et signalisation	Coupure de ligne BT et signalisation
Montage	Patte de fixation	Patte de fixation	Patte de fixation
Dimensions	59 x 40 x 20,5 mm	30 x 37 x 20 mm	59 x 40 x 20,5 mm
Références Connectique vis Connectique ressort Sortie par fils	MLPC-VG1-230L-V MLPC-VG1-230L-R -	- - MLPX1VG-230L-W	MLPC-VG2-230L-V MLPC-VG2-230L-R -



MLPC-VG1-230L-V



MLPX1VG1-230L-W







CITEL

PARAFODRES POUR LANTERNES **CLASSE II**

Gamme MLPM2 - MLPC2 - MLP2 - MLPX2

Ces parafoudres sont conçus pour être intégrés dans les lanternes de Classe II et procurent une protection efficace en mode différentiel. Plusieurs formats sont disponibles.

Gamme	MLPM2	MLPC2	MLP2	MLPX2
Tension réseau	230 V	230 V	230 V 120 V	230 V
Courant max ligne	5 A	5 A	2,5 A	10 A
Courants In/Imax	5 kA / 10 kA	5 kA / 10 kA	5 kA / 10 kA	5 kA / 10 kA
Up (MD)	1,5 kV	1,5 kV	1,5 kV	1,5 kV
Indice IP	IP20	IP20	IP20 / IP65	IP67
Fin de vie de sécurité	Coupure de ligne BT et signalisation mécanique	Coupure de ligne BT et signalisation LED	Déconnexion, Coupure de ligne BT et signalisation	Coupure de ligne BT et signalisation LED
Montage	Patte de fixation	Patte de fixation	Patte de fixation	Patte de fixation
Dimensions	60,6 x 42,2 x 18,7 mm	59 x 40 x 20,5 mm	66 x 49 x 30 mm	37 x 30 x 20 mm
Références				
Bornier ressort	MLPM2-230L-R	MLPC2-230L-R MLPC-VG2-230L-R	-	-
Bornier vis	-	MLPC-VG2-230L-V	-	-
Bornier Vis débrochable	-	-	MLP2-230L-P MLP2-120L-P	-
Fils	-	-	MLP2-230L-W	MLPX2-230L-W
				



PARAFOUDRES AVEC **PROTECTION ÉLECTROSTATIQUE (ESP)** POUR LANTERNES CLASSE II.

Gamme MLPC2/ESP2

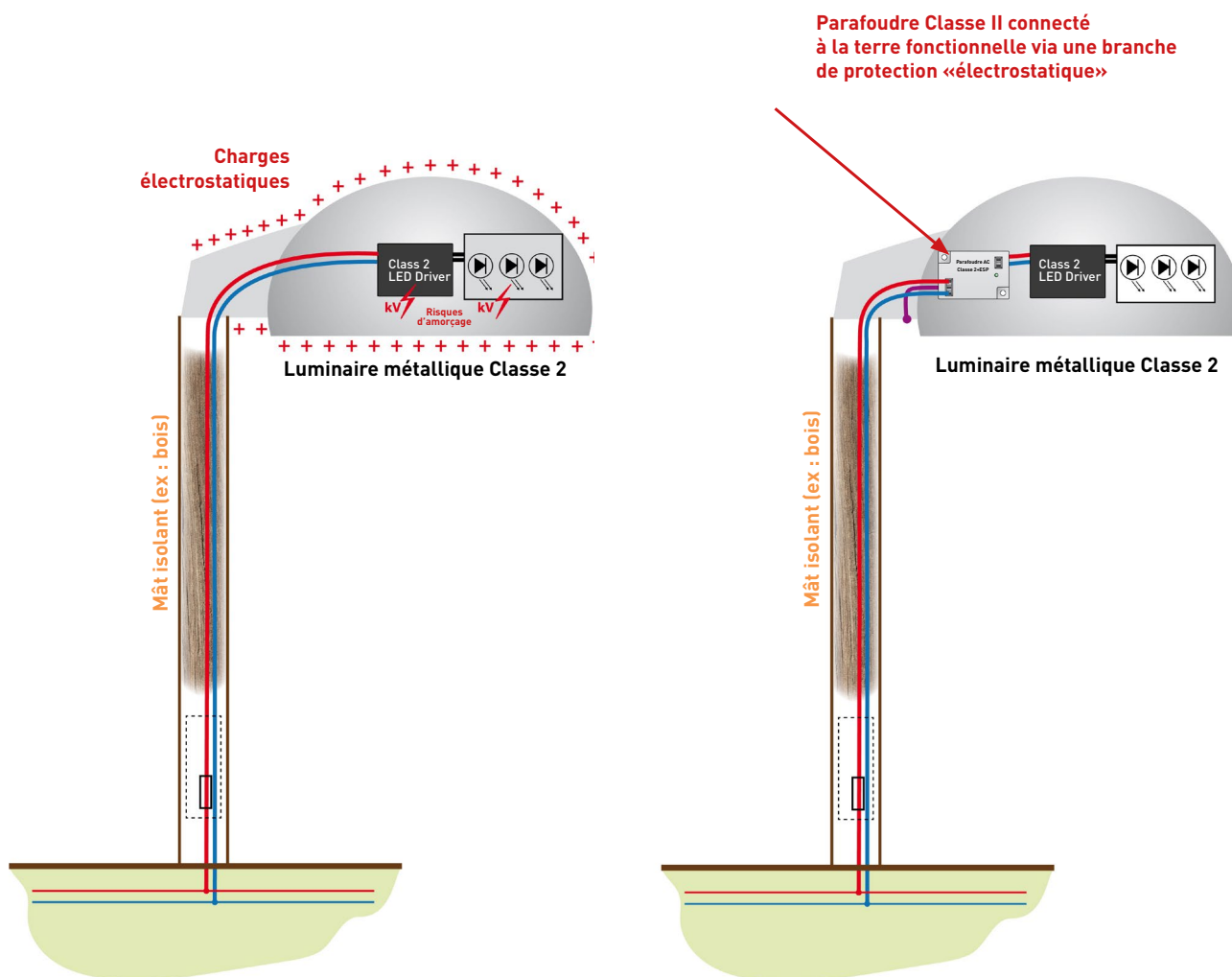
Gamme ESP

En cas de risque de charge électrostatique sur l'enveloppe métallique d'une lanterne Classe II, le parafoudre spécifique MLPC2-230L/ESP2 peut être utilisé : celui-ci comporte, en complément d'un étage parafoudre entre Phase et Neutre (protection en mode différentiel), une branche spécifique ESP (Protection Électrostatique) qui se connecte à la masse métallique de la lanterne (terre fonctionnelle) et qui «déchargera» l'enveloppe si la tension atteint 500 V approximativement, évitant ainsi des défaillances des circuits internes de la lanterne.

La branche ESP du parafoudre MLPC2-230L/ESP2 est en conformité avec les règles d'isolement édictées dans les normes IEC 60598-1 (exigences générales et essais pour luminaires) et IEC62368-1 (exigences de sécurité des appareils) ainsi qu'au guide technique CENELEC CLC/TR50656. Le dispositif ne génère aucun courant de fuite.

La fonction ESP seule est aussi disponible : référence CITEL ESP-230

Attention : le parafoudre MLPC2-230L/ESP2 n'est pas dimensionné pour protéger contre les surtensions «foudre» de mode commun pouvant apparaître sur des lanternes Classe II involontairement connectées à la terre (ex : lanterne Classe II montée sur un support conducteur)





CITEL

PARAFONDRES AVEC **PROTECTION ÉLECTROSTATIQUE** (ESP) POUR LANTERNES CLASSE II.

Gamme MLPC2/ESP2

Gamme ESP

Gamme	MLPC2/ESP2	ESP
Réseau	230 V monophasé	230 V monophasé
Fonction	Parafoudre + Protection Electrostatique	Protection Electrostatique
Courant max ligne	10 A	NA
Courants In/Imax	5 kA / 10 kA	5 kA / 10 kA
Up (MD)	1,5 kV	NA
U_{ESP}	> 0,5kV	> 0,5kV
Indice IP	IP20	IP65
Fin de vie de sécurité	Coupure de ligne BT et signalisation	NA
Montage	Patte de fixation	Fils
Dimensions	59 x 40 x 20,5 mm	20 x 20 x 12 mm
Références Connectique Vis Connectique ressort Sortie par fil	MLPC2-230L-V/ESP2 MLPC2-230L-R/ESP2 -	- - ESP-230
		



PARAFONDRES POUR **BOÎTIER PIED DE MÂT**

Gamme DSLP

Gamme DLPM

Gamme DLPM/15K

Gamme DS98

Ces parafoudres sont conçus pour être intégrés dans les boîtes de raccordement en pied de mât et procurent une protection efficace en modes commun et différentiel. Plusieurs formats et fonctions disponibles.

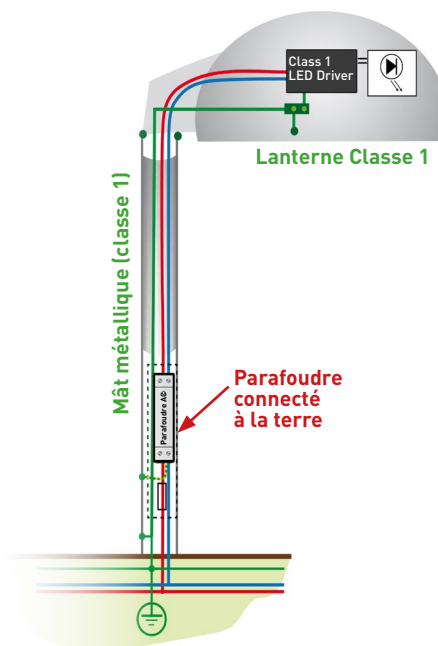
La **version DSLP** est particulièrement adaptée aux logettes bas profil utilisées dans la majorité des mâts.

La **version DLPM**, similaire dimensionnellement au DSLP, intègre un indicateur de déconnexion mécanique permettant de connaître l'état du parafoudre hors tension.

La **version DLPM/15K**, similaire au DLPM, apporte une efficacité accrue (Up 1 kV) ainsi qu'un courant de décharge augmenté (Imax 15 kA).

Les **versions DACN10S** proposent plusieurs configurations, dont une option télésignalisation.

La **version DS98L-230G/2L** adaptée au réseau 2 Phases + Neutre.



Gamme	DSL/DLPM	DLPM/15K	DACN10S / DS98
Tension réseau	230 V 120 V	230 V	230 V 120 V 230 V 2L+N
Classe d'isolement	Classe I ⁽¹⁾ Classe II ⁽²⁾	Classe I	Classe I
Courant max ligne	10 A	10 A	16 A
Courants In/Imax	5 kA / 10 kA	5 kA / 15 kA	5 kA / 10 kA
Up (MC/MD)	1,5 kV/1,5 kV ⁽³⁾ - /1,5 kV ⁽⁴⁾ 1,5 kV/1 kV ⁽⁵⁾	1,5 kV/1 kV	1,5 kV/1,5 kV ⁽¹⁾ 1,5 kV/1 kV ⁽²⁾
Indice IP	IP20	IP20	IP20
Fin de vie de sécurité	Coupage de ligne BT et signalisation. Indicateur LED ⁽⁶⁾ Indicateur mécanique ⁽⁷⁾	Coupage de ligne BT et signalisation. Indicateur mécanique	Coupage de ligne BT et Signalisation ⁽³⁾ Déconnexion de la ligne BT et Télésignalisation ⁽⁹⁾
Connectique	Vis	Vis	Vis
Montage	Rail DIN	Rail DIN	Rail DIN
Dimensions	90 x 17,9 x 38 mm	90 x 17,9 x 38 mm	90 x 18 x 58 mm
Références	DSL1-230L ^{(1) (3) (6)} DSL1-120L ^{(1) (5) (6)} DSL2-230L ^{(2) (4) (6)} DLPM1-230L ^{(1) (3) (7)} DLPM2-230L ^{(2) (4) (7)}	DLPM1-230L/15K	DACN10S-11-275 ⁽¹⁾⁽³⁾ DACN10S-L11-275 ⁽¹⁾⁽⁴⁾ DACN10S-L11-150 ⁽²⁾⁽⁴⁾ DS98L-230G/2L ^{(2) (3)}
			



CITEL



PROTECTION CONTRE LES SURTENSIONS **PERMANENTES** ET TRANSITOIRES

Gamme MLPVM2

Gamme DVM-230-16A

Ces dispositifs POP (Permanent Overvoltage Protection) sont conçus pour protéger les équipements contre les surtensions temporaires ou permanentes dues à la qualité du réseau de distribution, aux erreurs de câblage ou aux ruptures de Neutre.

La version MLPVM2 intègre aussi un étage de protection parafoudre permettant d'assurer une protection globale contre les surtensions, qu'elles soient permanentes, temporaires ou transitoires.

Référence CITEL	MLPVM2-230L-5A	DVM-230-16A
Description	Protection contre les surtensions transitoires/temporaires/permanentes pour lanterne classe II	Protection contre les surtensions temporaires et permanentes pour lanterne classe I et II
Réseau	230 V monophasé	230 V monophasé
Courant max. de ligne	5 A	16 A
Fonction «Protection surtensions transitoires»		
Modes de protection	L/N	NA
Tension de régime permanent max.	255 Vac	NA
Courant de décharge nominal	5 kA	NA
Niveau de protection	1,5 kV	NA
Fonction «Protection surtensions permanentes/temporaires»		
Comportement sur surtension temporaire / permanente	Déconnexion si $U_{ac} > 270$ V Temps de déconnexion : 0,1 sec typique indicateur : - vert = tension OK/parafoudre OK - rouge = surtension/déconnexion	Temps de déconnexion minimum du réseau AC : 3s @ 275 Vac / 1s @ 300 Vac / 0,07 @ 400 Vac 1 indicateur mécanique : Rouge/Vert
Caractéristiques mécaniques		
Dimensions	59 x 40 x 25 mm	90 x 73,5 x 18 mm
Raccordement au réseau	en série par conducteurs 1,5 mm ²	par vis 1,5-10 mm ²
Connectique	Bornier Ressort	Bornier rail DIN de 18 mm
Indice IP	IP20	IP20
Montage	sur platine	sur rail DIN
		



CITEL

COMMENT CHOISIR SON PARAFOUDRE POUR ECLAIRAGE LED ?

1 LOCALISATION



LANTERNE



ARMOIRE



LOGETTE

PARAFOUDRES pour ARMOIRE

DAC		DLA
DAC1-13VGS-11-275		DLA-24D3
DAC50VGS-11-275		
		*

PARAFOUDRES pour LOGETTE

DACN10S / DS98			DSLSP / DLPM						MLPX	
DACN10S-L11-275	DS98L-230G/2L	DACN10S-L11-150	DSLSP1-230L	DSLSP1-120L	DSLSP2-230L	DLPM1-230L	DLPM2-230L	DLPM1-230L/15K	MLPX1VG-230L-W	MLPX2VG-230L-W

CLASSE	Installation Classe I
	Installation Classe II

RÉSEAU	Réseau 230 V monophasé TT/TN
	Réseau 230 V monophasé TN
	Réseau 230 V biphasé
	Réseau 230 V 2 phases+Neutre
	Réseau monophasé 277 V
	Réseau monophasé 120 V
	Réseau complémentaire DATA

RACCORDEMENT	Connectique vis
	Connectique ressort
	Par fil

PARAMÈTRES SUPPLÉMENTAIRES

PERFORMANCES	Courant de décharge \geq In 10 kA
	Courant de décharge In 5 kA
	Courant de décharge In 3 kA

MÉCANIQUE	Indice de protection IP20
	Indice de protection > IP65

SÉCURITÉ	Coupure de ligne AC en fin de vie contrôlée
	Déconnexion de la ligne AC en fin de vie contrôlée
	Télésignalisation de déconnexion
	Témoin de fonctionnement / déconnexion
	Protection électrostatique
	Coordination optimisée avec le driver

		*
		*

	*									
							meca	meca	meca	



CITEL

PARAFOUDRES pour LANTERNE

MSB6		MLPX				MLP / MLPVM								MLPC / MLPM										MLPC-ESP											
MSB6-400	MSB6-400/LD	MLPX1-230L-W	MLPX2-230L-W	MLPX1VG-230L-W	MLPX2VG-230L-W	MLP1-230L-P/20K	MLP1-230L-P/RS	MLP1-230S-P/RS	MLP1-230L-W/DL	MLP2-230L-P	MLP2-120L-P	MLP2-230L-W	MLPVM2-230L-5A	MLPC1-230L-V	MLPC1-230L-V50	MLPC1-230L-V/DL	MLPCH1-230L-V/DL	MLPC1-230L-R	MLPC1-230L-R50	MLPC1-230L-V/2L	MLPC-VG1-230L-R	MLPC-VG1-230L-V	MLPC-VG2-230L-R	MLPC-VG2-230L-V	MLPC2-230L-R	MLPM1-230L-R	MLPM2-230L-R	MLPC2-230L-V/ESP2	MLPC2-230L-R-ESP2						
Buzzer								*	*	*	*	*	*	*																					
								*	*	*		*	*																						

* = option



CITEL



CITEL



France

Siège Social

Sèvres

Tél. : +33 1 41 23 50 23

e-mail : contact@citel.fr

Web : www.citel.fr

Usine

Reims

Tél. : +33 3 26 85 74 00

e-mail : contact@citel.fr

Allemagne

Bochum

Tél. : +49 2327 6057 0

e-mail : info@citel.de

Web : www.citel.de

USA

Miramar

Tél : (954) 430 6310

e-mail : info@citel.us

Web site : www.citel.us

Chine

Services commerciaux

Shanghai

Tél. : +86 21 58 12 25 25

e-mail : info@citelsh.com

Web : www.citel.cn

Usine

Tél. : +86 21 58 12 80 67

Russie

Moscou

Tél. : +7 499 391 47 64

e-mail : info@citel.ru

Web : www.citel.ru

Inde

New Delhi

Tél. : +91 11 2626 12 38

e-mail : indiacitel@gmail.com

Web : www.citel.in

Thaïlande

Bangkok

Tél. : +66 (0) 2 104 9214

Web : www.citel.fr

EAU

Dubai

Web : www.citel.fr

